

INHALT

| | |
|--------------------------|----|
| ÜBER UNS | 3 |
| KANTENBEARBEITUNG | 5 |
| AGGREGATE | 17 |
| WERKZEUGE | 25 |
| OBERFLÄCHENBEARBEITUNG | 31 |
| FUßBODENBEARBEITUNG | 37 |
| SYSTEMHILFSMITTEL | 39 |
| INSTANDHALTUNG MIT LOOP® | 43 |
| PRODUKTVERZEICHNIS | 45 |



Den **BEST WAY TO CHARGE**, finden Sie direkt auf den Besucherparkplätzen vor unserem Hauptgebäude. Laden Sie ihr Elektroauto einfach während Ihrem Besuch und einer heißen Tasse Kaffee auf. Und weiter geht's!



DAS SIND WIR - LUDEWIG CHEMISCHE MITTEL

Leidenschaft, Erfahrung und der stetige Blick in die Zukunft sind es, welche die ganze LcM® Familie auszeichnen. Seit der Gründung im Jahr 2007 arbeiten wir unter dem Motto

„THE BEST WAY TO EDGE.“

daran, die holzverarbeitende Industrie mit unserem Know-How und unseren Produkten zu unterstützen und Arbeitsabläufe für unsere Kunden zu verbessern. Ein perfektes Ergebnis zu erzielen und gleichzeitig die Kosten der Kunden zu optimieren, ist unser Ziel.

Dies erreichen wir mit unseren chemischen Mitteln und Systemlösungen zur Oberflächen- und Kantenbearbeitung, die wir dank unserer Partner in insgesamt 34 Ländern weltweit bereits erfolgreich vertreiben. Als innovatives Unternehmen entwickelt und testet unser Expertenteam der LcM® GmbH tagtäglich neue und verbesserte Rezepturen und Technologien, die wegweisend für neue Möglichkeiten der effizienten Holzverarbeitung sind.

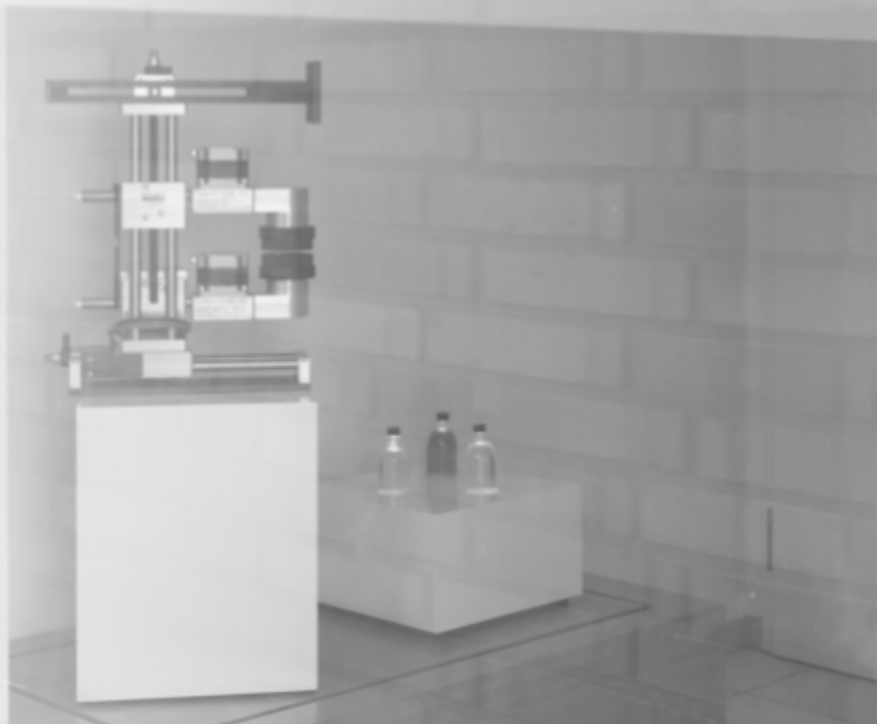
Von Beginn an prägen Qualität und Innovation unseren persönlichen Anspruch, sodass wir bereits sehr früh hohen Wert auf unsere Verantwortung für die Umwelt gelegt haben. Dies spiegelt sich beispielsweise in der Entwicklung eines weltweit ersten VOC-freien Reinigers für Lackwalzen wieder, die wir bereits 2010 erfolgreich abschließen konnten.

In Bezug auf das Thema Nachhaltigkeit liegen unsere persönlichen Schwerpunkte auf der Schonung natürlicher Ressourcen, dem Einsatz umweltsicherer Produktionsverfahren und der Vermeidung von Emissionen.

„Auch heute noch wachsen wir Dank unserer Kunden stetig und verändern uns mit der Hilfe ihrer Anforderungen.“

Daniel Ludewig
Geschäftsführer

LcM[®]
LUDEWIG CHEMISCHE MITTEL



LcM GmbH

Siemensstraße 26-28
32120 Hiddenhausen

Tel.: +49 (0)5223 189 66-30

Fax: +49 (0)5223 189 66-35

Mail: info@lcm-gmbh.eu

Stand: 04.2023 © LcM GmbH



www.lcm-gmbh.eu

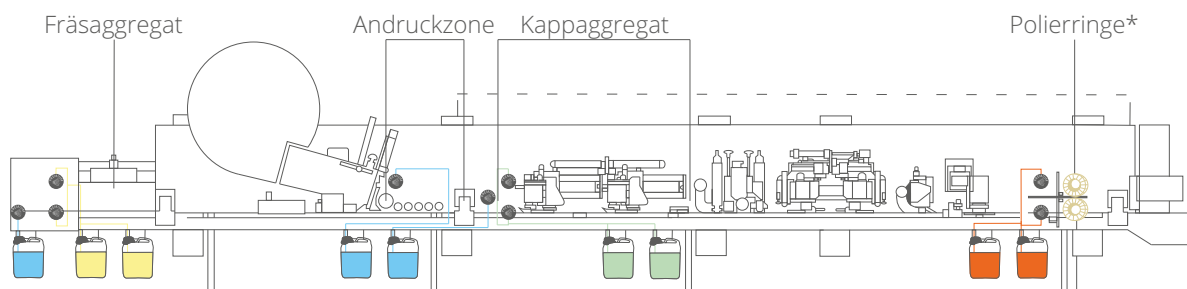
KANTEN BEARBEITUNG

Perfekte Kanten kommen aus Ostwestfalen – der Ursprung der automatisierten Kantenanleimmaschinen ist auf die 1960er Jahre zurückzuführen, in denen der Grundstein für die Schmalflächenbearbeitung wie wir sie heute kennen, gelegt wurde. Mit den neuartigen Maschinen wuchs mit der Zeit auch das Angebot an neuen Leim- und Klebstoffen. Auch die Materialien, welche für die Kanten der jeweiligen Werkstücke eingesetzt wurden, gewannen an Diversität und, bezogen auf die Be- und Verarbeitung, an Anspruch.

Doch mit den teils revolutionären Klebstoffen und den Maschinen, welche sich auch immer weiter entwickelten, traten ebenfalls Probleme auf, die es in der manuellen Bearbeitung von Kante und Werkstück vorher nicht gegeben hat: Maschinenteile verklebten und die Arbeiten wurden unsauber und bei den meisten Kanten war das Finish alles andere als perfekt. Mit diesem Problem vor Augen entstand die LcM GmbH und gemeinsam mit der Holz- und Möbelindustrie entwickeln wir nun schon seit fast 15 Jahren chemische Lösungen für die Bereiche Kanten- und Oberflächenbearbeitung. Unser Ziel ist es Ihnen umweltschonende Produkte zur Verfügung zu stellen, die alle Prozesse in der Kantenanleimmaschine optimiert und so das bestmögliche Endergebnis Ihrer Produktion sicherstellt.

Neben klassischen Schutz-, Trenn- sowie Reinigungs- und Kühlmitteln, konnten wir unsere Kunden mit unseren lösemittelfreien chemischen Produkten überzeugen, bei denen vor allem das weltweit erste lösemittel- und silikonfreie Trennmittel hervorsteicht. Wir sind stolz auf diesen Meilenstein und freuen uns Ihnen diesen und viele weitere chemische Mittel im Folgenden vorstellen zu dürfen.

Anlage ausgestattet mit unseren VOC-haltigen Produkten



Legende

- Lc 2/40 Schutzmittel
- Lc 2/21 Antistatik-Kühlmittel
- Lc 2/10 Trennmittel
- Lc 2/30 Reinigungsmittel

* Diese können wahlweise ersetzt/ergänzt werden durch unser **BRUSH-tec® E** oder **BRUSH-tec® ES**.



Premium-Zweistoff-Düse



Unsere **Ultra-Thin-Düse** zur automatischen Benetzung der Hauptdruckrolle.

DZF-32-10-P-A-52
164037 N908
p max. 10 bar



Lc 2/10 Trennmittel

Mit dem Lc 2/10 Trennmittel schützen Sie Ihr Werkstück von dem Moment an, in dem es in die Kantenanleimmaschine eingegeben wird. Direkt vor dem Formateil, wie zum Beispiel einem Formatfräser, wird es mit Hilfe unserer Premium-Zweistoff-Düse aufgesprüht, sodass sich vor den weiteren Arbeitsschritten ein Schutzfilm bildet. Dieser verdunstet nach einer gewissen Zeit und vermeidet, dank der innovativen Zusammensetzung, die sogenannte Rahmenbildung.

In Kombination mit unserem Sprühsystem ist das Auftragen des Trennmittels besonders einfach und präzise. Vor allem der langanhaltende Schutz vor Leimresten macht die weitere Bearbeitung der Werkstücke deutlich einfacher und sorgt damit für ein hochqualitatives Finish.

Varianten im Vergleich (VOC-Gehalt)

Lc 2/10

97,0% VOC

iRelease

0,00% VOC

Lc 2/30 Reinigungsmittel

Eingesetzt wird unser Lc 2/30 Reinigungsmittel in der Schmalflächenbearbeitung, wo es für ein sauberes Arbeiten der Ziehklinge und der Polierringe, sowie Lamellenräder und Bürsten sorgt. In der Kantenanleimmaschine wird der Reiniger mit unserer Premium-Zweistoff-Düse aufgesprüht und erzielt so ein perfektes Finish der jeweiligen Oberfläche.

Dank des Reinigungsmittels gehören Klebstoff- und Trennmittelreste an den Werkzeugen und den Werkstücken auch bei Ihnen der Vergangenheit an. Kurz vor der Ziehklinge aufgetragen, ermöglicht es dieser ein sanfteres und somit auch optimiertes Abziehen, was wiederum zu einem qualitativ hochwertigeren Endergebnis führt. Wird das Lc 2/30 kontinuierlich genutzt, werden Werkzeuge langanhaltend geschützt und mit jedem Durchlauf lästige Leimreste und das zuvor aufgesprühte Trennmittel entfernt. Die Kühlung von Kantenband und Klebstoffuge sind ein weiterer positiver Nebeneffekt.

Varianten im Vergleich (VOC-Gehalt)

Lc 2/30

100,0% VOC

iClean

0,0% VOC



Lc 2/21 Antistatik-Kühlmittel

Unser Lc 2/21 Antistatik-Kühlmittel sorgt dank seiner innovativen Zusammensetzung für eine erhebliche Qualitätsverbesserung, welche durch drei gleichzeitig aktive Prozesse ermöglicht wird: neben dem klassischen Reinigen der Ober- und Unterseite der Kante, ist besonders die kühlende Wirkung wertvoll. Die Klebstoffuge wird gekühlt und härtet so wesentlich schneller aus. Des Weiteren wird das Kantenband durch das Aufbringen des Fluids statisch entladen, sodass die Frässpäne keinen Halt finden, was die reinigende Wirkung zusätzlich verstärkt.

Das Lc 2/21 Antistatik-Kühlmittel kombiniert hier drei wichtige Eigenschaften und optimiert so den Ablauf in der Kantenanleimmaschine und damit natürlich auch das Endergebnis des Werkstücks. Es überzeugt mit Reinigung, Kühlung und statischer Entladung, sodass wir umso stolzer sind Ihnen dieses chemische Mittel auch für Ihre Maschine anbieten zu können.

Varianten im Vergleich (VOC-Gehalt)

Lc 2/21

100,0% VOC

iRelease

0,0% VOC



Lc 2/40 Schutzmittel

Das Lc 2/40 Schutzmittel, auch als Gleitmittel zu verwenden, findet seinen Einsatz in der Durchlauftechnik und wird mithilfe unserer Premium-Zweistoff-Düse aufgebracht. Ungewollten Verschmutzungen wird so vorgebeugt und der gesamte Ablauf an verschiedenen Stationen der Kantenanleimmaschine optimiert.

Direkt aufgetragen auf Ziehklänge und Andruckrolle sorgt das Schutzmittel dafür, dass weder Schmutz noch Klebstoffreste an den Werkzeugen haften bleiben, sodass ein reibungsloses Arbeiten gewährleistet wird. Ein weiterer positiver Effekt: die Schutzfolie löst sich während des Prozesses nicht vom Kantenband. Aufgetragen auf dieses werden ebenso ganz automatisch Gleit- und Tastschuhe mit Schutzmittel benetzt und auch hier wird Reibung und der Verbleib von Kleberesten vermieden.

Varianten im Vergleich (VOC-Gehalt)

Lc 2/40

90,5% VOC

iProtect

0,0% VOC

SPRÜHSYSTEM

Für alle VOC-haltigen Trenn- und Reinigungsmittel zur Kantenbearbeitung ist unser elektronisch gesteuertes Sprühsystem die richtige Wahl. Dank der integrierten Control-Unit, einer eigenständigen Steuerung, können die Düsen unabhängig von der Maschinensteuerung aktiviert werden. Sie sind im Falle eines Retrofits daher nicht auf Streckenpunkte aus Ihrer Maschinensteuerung angewiesen. Die Control-Unit lässt sich individuell programmieren und ist in der Lage, mehrere Eingangssignale – bspw. von Lichtschranken – zu verarbeiten und entsprechende Sprühimpulse für mehrere Sprühstellen auszugeben. Anwendungsbeispiele sind das zeitgesteuerte Sprühen oder die Benetzung der Andruckrolle nach jedem dritten Teil.



Control-Unit

- Individuell programmierbare Steuerung
- Ein- und Ausgänge (Sensoren und Ventile) können flexibel mit beliebigen Zeitprogrammen verknüpft werden
- Streckenpunkte können unabhängig von der Maschine erzeugt werden (Retrofit)
- Sprühimpulse werden präzise an die Aufgabe angepasst, zum Beispiel: Eckenbearbeitung, Hydrophobierung,...

Technische Daten

- Einbaumaße
Höhe: 215mm
Breite: 156mm inklusive Ventilen
Tiefe: 85mm
- Energieversorgung: 24 V (Standardmäßig mit 230 V Steckernetzteil)
- Druckluft: 2,5 - 5 bar
- 2 Eingänge & 4 Ausgänge



Premium-Zweistoff-Düse

Stetige Optimierung und Weiterentwicklung ist für uns das A und O. Mit unserer **Premium-Zweistoff-Düse** können wir Ihnen daher auch die neue Generation der selbstansaugenden Venturi-Düse präsentieren. Diese überzeugt mit ihrem gleichmäßigen Sprühbild, feiner Einstellbarkeit und hoher Saugkraft. Darüber hinaus sorgt ein Rastmechanismus an der Einstellschraube für ein haptisches Feedback. Die Düse kann somit auch an unzugänglichen und nicht einsehbaren Positionen optimal und wiederholbar justiert werden.

Unsere **Premium-Zweistoff-Düse** ist ideal für den Auftrag aller unserer VOC-haltigen Mittel geeignet – beispielsweise Trenn- und Reinigungsmittel.

Wenn Sie neben unseren chemischen Mitteln dieses Symbol sehen, wird das gekennzeichnete chemische Mittel mit unserer Premium-Zweistoff-Düse aufgetragen.





iRelease

Weltweit das erste lösemittel- und silikonfreie Trennmittel für die Kantenbearbeitungsmaschine – diesen Titel trägt unser **iRelease** und wir sind besonders stolz darauf. Diese bisher einzigartige chemische Lösung ist eine wahre Revolution auf dem Markt und wir erfreuen uns tagtäglich an der positiven Resonanz unserer Kunden.

Als innovatives Produkt vereint das **iRelease** die Fähigkeiten und Eigenschaften drei unserer Produkte und ist dabei noch zu 100% VOC-frei. Es reinigt und schützt die damit benetzten Werkstücke und Werkzeuge und kühlt im gleichen Schritt die Klebstoffuge, sodass diese wesentlich schneller aushärtet. Die schützende Funktion kommt hierbei besonders der Schutzfolie am Kantenband zugute, denn diese wird dank der Funktion eines Schutzmittels vor dem Ablösen geschützt und kann ihren Nutzen weiterhin erfüllen. Wie auch bei unserem Reinigungsmittel sorgt das **iRelease** nicht nur für ein sauberes Werkstück, sondern hält ebenfalls Werkstücke und Maschine frei von Leimresten und Co., was das Finish von Kante und Werkstück perfektioniert.

iClean

Wenn unser **iRelease** in der Kantenbearbeitung eingesetzt wird, empfehlen wir immer unser **iClean** in Kombination, um das perfekte Ergebnis an der Kante auf eine ganz neue Ebene zu bringen. Eingesetzt wird es als Reinigungsmittel kurz vor Schwabbel Scheibe, Poliering, Lamellenrad oder auch Bürste. Bei LcM®-Kunden meist vor einem unserer Nachbearbeitungsaggregate.

Aufgebracht auf die Ober- und Unterseite des Werkstücks, sorgt das **iClean** für eine einfache und vor allem schonende Entfernung von Leim- und Klebstoffresten, sowie dem zuvor angewendeten **iRelease**. Nicht zu vergessen die zusätzlich kühlende Wirkung: Kantenband und Klebstoffuge werden im gleichen Prozessabschnitt gekühlt, sodass der Leim deutlich schneller und vor allem zuverlässiger aushärtet.



Mittlerweile hat die LcM® GmbH für all unsere Produkte eine umweltfreundliche Option, die wir Ihnen hier stolz präsentieren können. In unserem Katalog haben wir diese alternativen Produkte mit unserem „VOC FREE“ Symbol gekennzeichnet. Finden können Sie die Alternativen in den jeweiligen Kategorien, meist unter den bekannten VOC-haltigen oder VOC-reduzierten chemischen Mitteln und im direkten Vergleich sehen.



VOC-FREIE PRODUKTE - VORTEILE FÜR SIE, IHRE MITARBEITER & DIE UMWELT

Volatile Organic Compounds, kurz VOC, sind ein wichtiges Thema in unserer Branche, dem ganz aktuell immer mehr Gewichtung zugesprochen wird. Zu finden sind diese „Flüchtigen organischen Verbindungen“ beispielsweise in Reinigungs- und Lösungsmitteln, aber auch Farben, Lacken oder Klebstoffen. Die gas- bzw. dampfförmigen Stoffe sind organischen Ursprungs und in der Vergangenheit fast überall zu finden gewesen. Auch heute noch ist das Hintergrundwissen bezüglich der Bedenklichkeit von VOC-haltigen Produkten und der damit verbundenen Wirkung auf uns und unsere Umwelt weitestgehend gering, was wir als Hersteller von chemischen Mitteln unbedingt ändern möchten. Ihre Vorteile von VOC-freien Produkten sind die folgenden:

Keine erhöhten gesundheitlichen Risiken für Sie & Ihre Mitarbeiter.

Keine Probleme bei der Lösemittelbilanz mehr.

Keine erhöhten Versicherungsbeiträge aufgrund von Gefahrgut.

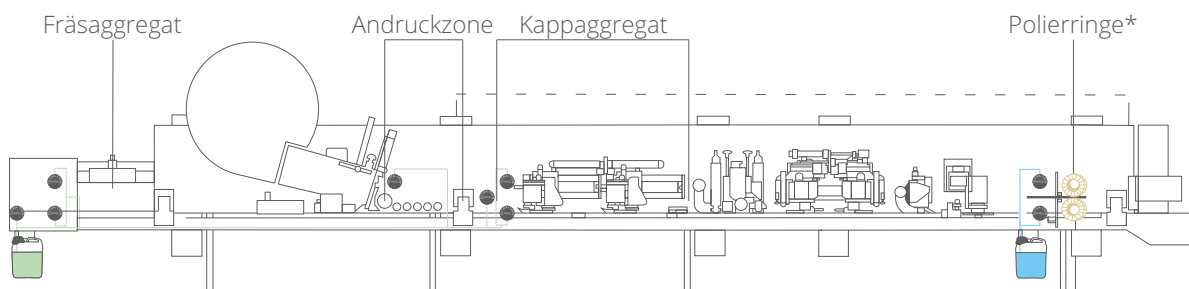
Keine besonderen Lagerungsbestimmungen für Trenn- & Reinigungsmittel.

Keine erhöhte Beeinträchtigung der Umwelt.

Mit unseren VOC-freien chemischen Mitteln kombinieren wir die Eigenschaften unserer VOC-haltigen und erhalten so das iRelease und iClean. Eingesetzt in Ihrer Maschine erreichen wir so mit zwei Mitteln ganz ohne Lösemittel die Ergebnisse, welche wir sonst mit unserem Trennmittel, Schutzmittel, Antistatik-Kühlmittel und Reinigungsmittel bewirken.

Neben dem iRelease, das die Eigenschaften vom Lc 2/10, Lc 2/21 und Lc 2/40 vereint und meist direkt am Einlauf eingesetzt wird, findet das iClean seinen Platz direkt vor der Ziehklänge. Das Reinigungsmittel kann vor einem unserer Nachbearbeitungsaggregate, wie dem BRUSH-tec® ES, einfach durch den BRUSH-tec® agent ersetzt werden, welcher ebenfalls reinigt.

Anlage ausgestattet mit unseren VOC-freien Produkten



Legende



iRelease



Ultra-Thin-Düse



iClean - wahlweise vor einem BRUSH-tec®



BRUSH-tec® agent

* Diese können wahlweise ersetzt/ergänzt werden durch unser BRUSH-tec® E oder BRUSH-tec® ES.



Lc 2/55 HydroTec agent

Um das Eindringen von Feuchtigkeit in Ihre Werkstücke langfristig zu verhindern, haben wir unseren **HydroTec agent** entwickelt. Der Übergangsbereich der Deckschicht zur Schmalfläche erhält so die hydrophoben Eigenschaften, welche während der Weiterverarbeitung und dem späteren Nutzen von großem Vorteil sind.

Aufgetragen wird das Lc 2/55 idealerweise von unserer Ultra-Thin Düse und ist nach 24 Stunden vollständig in das Werkstück eingedrungen. Der besprühte Bereich ist dann versiegelt und mögliche Rückstände des Mittels vollständig verdunstet.

Verfügbare Varianten (Weitere auf Anfrage)

| Artikelnr. | Geruch | VOC-Gehalt | Bezeichnung |
|------------|---------|------------|---------------|
| 30055 | neutral | 100% | Lc 2/55 |
| 30055-ST | neutral | 100% | Lc 2/55 stick |

Lc 2/55 HydroTec stick

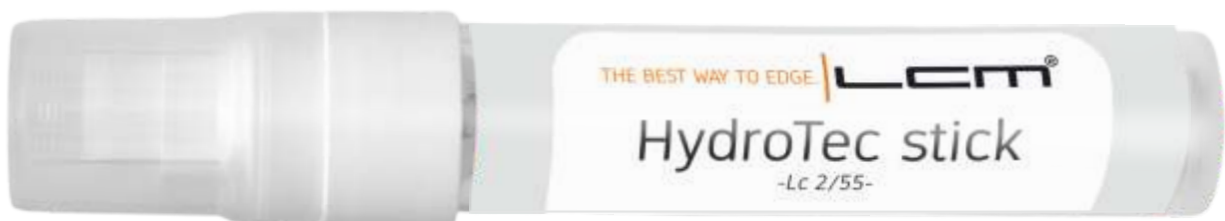
Mit dem **HydroTec stick** bieten wir Ihnen die Möglichkeit, unser Hydrophobierungsmittel auch händisch aufzutragen. Dafür ziehen Sie den Stift, welcher einen Schwamm an der Spitze hat, senkrecht über den zu versiegelnden Bereich des Werkstücks. Bereits nach einem Tag ist das chemische Mittel eingezogen.

Genutzt werden kann unser Stift für alle Möbelteile aus verschiedensten Holzwerkstoffen sowie für Echtholzplatten. Diese sind nach der abgeschlossenen Anwendung langanhaltend vor Dampf, Wasser und Verschmutzungen geschützt. Ebenso verhindert der **HydroTec stick** das Aufquellen der Kanten



Die Spitze des Sticks ist 15mm breit und kann jederzeit ganz einfach ausgetauscht werden.

Da der **HydroTec stick** wieder befüllbar ist, empfehlen wir ihn im Set mit einer 1 Liter Flasche HydroTec agent mit Spritzdüse im Deckel. So kann er ganz einfach nachgefüllt werden.



* Größe des HydroTec sticks im Verhältnis 1:1

BRUSH-tec® agent

Mit unserem BRUSH-tec® agent haben wir in unserem haus-eigenen Labor die perfekte chemische Ergänzung zu unseren Aggregaten entwickelt. Das lösemittelfreie (VOC-freie) Reinigungsmittel ist in seiner Zusammensetzung und Wirkung ideal auf die Anwendung direkt vor den Bürsten und Riemen der BRUSH-tec®s abgestimmt und optimiert die Wirkung dieser in hohem Maße.

Zuvor aufgebrachte chemische Mittel oder auch lose Klebstoffreste, die bis zu dieser Station der Kantenbearbeitungs-maschine auf den Randbereichen des Werkstücks verblieben sind, werden entfernt - das Kantenband sowie die Klebstoff-fuge gekühlt. Aufgetragen werden kann der BRUSH-tec® agent sowohl mit unserer Ultra-Thin-Düsen in Kombination mit unserem CLOU® als auch mit der Premium-Zweistoff-Düse.

Verfügbare Varianten (Weitere auf Anfrage)

| Artikelnr. | Geruch | VOC-Gehalt | Bezeichnung |
|------------|---------|------------|------------------|
| BT - 233 | neutral | 0% | BRUSH-tec® agent |



CLOU[®]₅

Mit unserem patentierten, offenen Druckluftbehälter, dem CLOU[®], haben wir ein System speziell für die Anwendung an der Kantenleimmaschine und den Gebrauch von VOC-freien chemischen Mitteln entwickelt. Neben der Aufgabe als zentrale Fluidversorgung für mehrere Sprühpunkte verfolgen wir mit dem CLOU[®] in Kombination mit unserer Ultra-Thin-Düse die Reduzierung des Flüssigkeitsverbrauchs auf ein Minimum.

Um die chemischen Mittel, wie unser iRelease oder iClean, über die Versorgungs- und Sticleitungen zu den Düsen zu leiten, wird der Vorratsbehälter unseres CLOU[®] mit Druck beaufschlagt. Dies hat den Effekt, dass immer Fluid an den Düsen ansteht und Rückschlagventile nicht mehr benötigt werden. Der Behälterdruck wird durch unsere integrierte Control-Unit gesteuert, welche ebenso den Füllstand überwacht. Ein niedriger Füllstand wird durch eine Warnleuchte angezeigt.

Als Vorratsbehälter verwenden wir bei unserem CLOU[®]5 mit einem 5 Liter Kanister ein Standardgebilde, in dem unsere kompatiblen chemischen Mittel ausgeliefert werden. Die Wiederbefüllung erfolgt daher im Handumdrehen durch das einfache Austauschen des Kanisters.



Control-Unit

- Individuell programmierbare Steuerung
- Ein- und Ausgänge (Sensoren und Ventile) können flexibel mit beliebigen Zeitprogrammen verknüpft werden
- Streckenpunkte können unabhängig von der Maschine erzeugt werden (Retrofit)
- Sprühimpulse werden präzise an die Aufgabe angepasst, zum Beispiel: Eckenbearbeitung, Hydrophobierung,...

Technische Daten

- Füllmenge 5 Liter
- Behälterdruck: 0,25-0,4 bar
- Nennspannung: 200-240 V AC
- Auf dem CLOU[®] findet sich Platz für ein Maschinenetikett zur Kennzeichnung der verwendeten Flüssigkeit

CLOU®₂₀

Unter der Prämisse, dass die Fluidversorgung nicht in der Maschine, sondern vor der Maschine Platz findet, haben wir das CLOU®₂₀ mit einem Fassungsvermögen von 20 Litern entwickelt.

Ihr großer Vorteil dabei: der Nachfüllprozess wird für Sie und vor allem für Ihre Mitarbeiter deutlich einfacher. Das große Gebinde reduziert die benötigten Wiederbefüllungen und sorgt für eine deutlich längere Laufzeit. Ebenso wird die benötigte Lagerfläche sichtbar kleiner.

Wie auch unser Standard-CLOU®₅ mit 5 Litern Fassungsvermögen wird diese Variante von unserer Control-Unit gesteuert und ein niedriger Füllstand mithilfe der roten Warnleuchte angezeigt. Besonderheiten finden sich hier bei dem farblich markierten Niederhalter für den Drucktank und dem eigens kreierten Kanisterschlüssel aus Edelstahl, der per Magnet am CLOU®₂₀ befestigt werden kann.



Ultra-Thin-Düse

Unsere **Ultra-Thin-Düse** ist genau auf die Bedürfnisse unserer Kunden und insbesondere auf den Auftrag unserer VOC-freien Produkte abgestimmt. Sie ermöglicht eine extrem feine und wohldosierte Zerstäubung ohne Overspray. Die Substanzen werden mit geringem Luft- und Flüssigkeitsverbrauch versprüht. Optional helfen verschiedene Lanzen, um die chemischen Mittel punktgenau an der Wirkstelle zu applizieren. Genau wie unsere Premium-Zweistoff-Düse, verfügt sie über ein haptisches Feedback zum wiederholbaren Einstellen der Sprühstärke in schwer zugänglichen und nicht einsehbaren Positionen.

Wenn Sie neben unseren chemischen Mitteln dieses Symbol sehen, wird das gekennzeichnete chemische Mittel mit unserer Ultra-Thin-Düse aufgetragen.



AGGREGATE

In der Möbelindustrie ist, wie eigentlich in jedem Industriezweig, Weiterentwicklung das A und O. Schneller, besser und weiter steht hier ganz oben auf der Tagesordnung. So hat sich auch bei den Werkstücken unserer Kunden und den Kantenbearbeitungsmaschinen einiges verändert und die Anforderungen an die Bearbeitung wurden immer höher, während beispielsweise das klassische Schwabbelaggregat sich nicht wirklich verändert hat. Aufgrund dieser Tatsache und unserem Wunsch nach optimaleren Ergebnissen in Kombination mit unseren chemischen Mitteln haben wir nach einem Aggregat gesucht, dessen Werkzeug mehr Auflagefläche hat und die Randbereiche der Werkstücke somit vollflächiger bearbeiten kann.

Seit 2016 gehört das **BRUSH-tec®** System zur LcM® Familie und wird von unserem Entwicklungs- und Technikteam bis heute tagtäglich optimiert und weiterentwickelt. Je nach Modell dienen unsere Aggregate der Kanten- oder Oberflächenbearbeitung und sorgen in Kombination mit unseren Lc-Reinigungsmitteln für eine erhebliche Qualitätsverbesserung in der Durchlauftechnik. Angefangen mit unserem **BRUSH-tec® E**, welches für die Kantenbearbeitung entwickelt wurde, gehören mittlerweile auch das **BRUSH-tec® ES** und das **BRUSH-tec® SF** zu unserem hauseigenen Portfolio.

Während das **BRUSH-tec® ES** bei der Kantenbearbeitung ganz besonders mit seinem geringen Einbaumaß von nur 110mm punktet, ist das **BRUSH-tec® SF** unser erstes Aggregat, welches auch für die Oberflächenbearbeitung Ihrer Werkstücke eingesetzt werden kann.



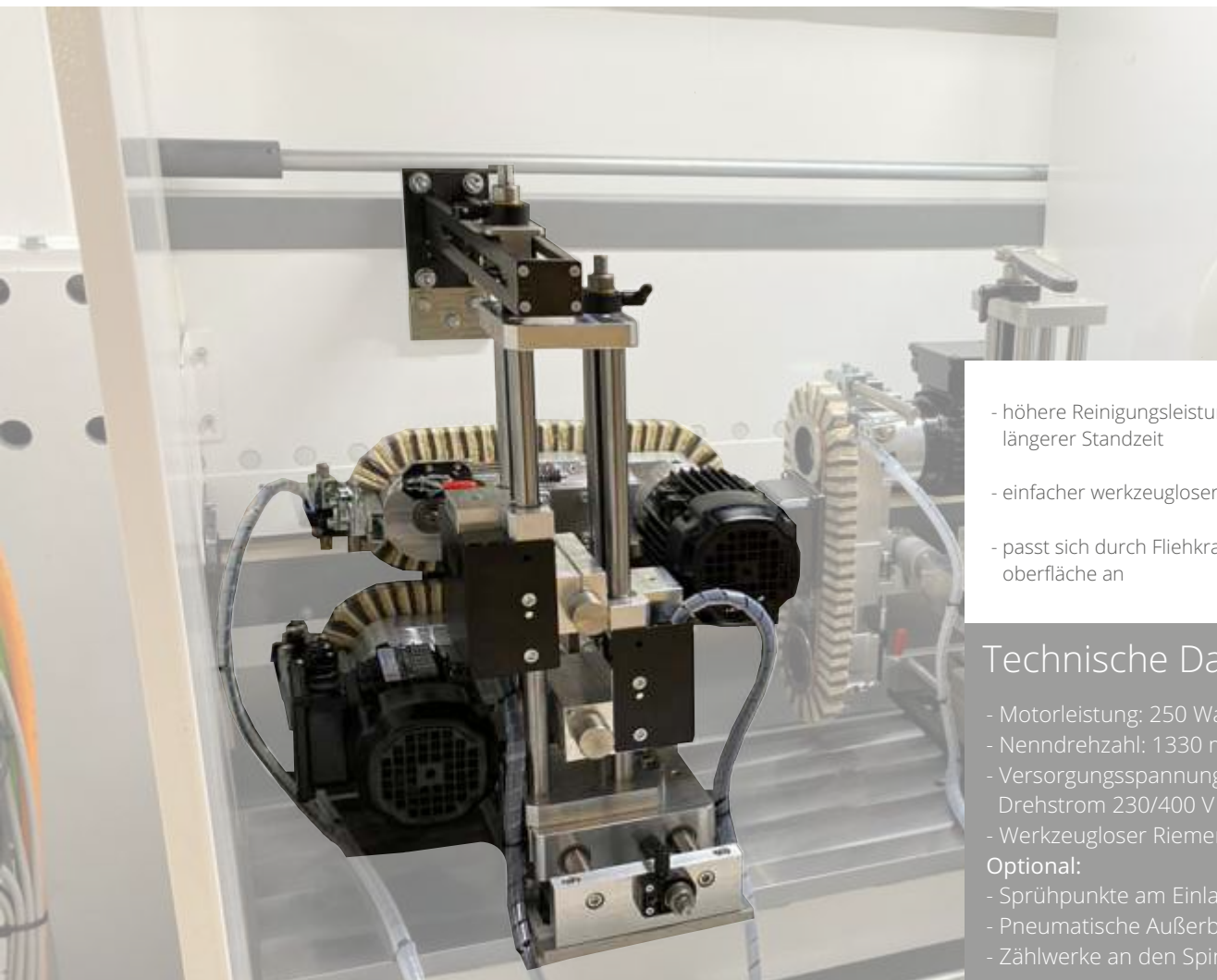
Das **BRUSH-tec® ES** ist das schmalste Mitglied der LcM-Familie & besonders gut für strukturierte Oberflächen geeignet.

BRUSH-tec® E

Aufgrund der steigenden Anforderungen an die Kantenbearbeitung, haben wir im Jahr 2016 begonnen unsere Alternative zum herkömmlichen Schwabbelaggregat zu schaffen. Da sich in den vergangenen Jahrzehnten die Anlagen und Werkstücke sowie deren Anforderungen deutlich veränderten, doch das Schwabbelaggregat sich diesen Neuerungen bis heute nicht anpasste, haben wir unser **BRUSH-tec® EDGE**, kurz **E**, entwickelt. Bei gleichbleibender Gesamtgröße des Aggregats im Vergleich zum Schwabbelaggregat ermöglicht uns die viel größere Kontaktfläche der Rippenriemen deutlich mehr Polierwirkung bei gleichbleibender Durchlaufzeit. Auch die Standzeit der Werkzeuge ist durch die gleichmäßigere und vollflächige Belastung bedeutend höher.

Gegenüber herkömmlichen Schwabbelaggregaten arbeitet unser **BRUSH-tec® E** mit den Rippenriemen bzw. Brushes. Dank eines Schnellspannmechanismus, erlaubt Ihnen das **BRUSH-tec® E** den schnellen und vor allem werkzeuglosen Wechsel der Brushes – einfach und unkompliziert. Aktuell gehören verschiedenste Riemenbesätze aus unterschiedlichsten Materialien zu unserem Portfolio. Besonders beliebt sind hier unsere Filz- und die Filz-Sisal-Brush.

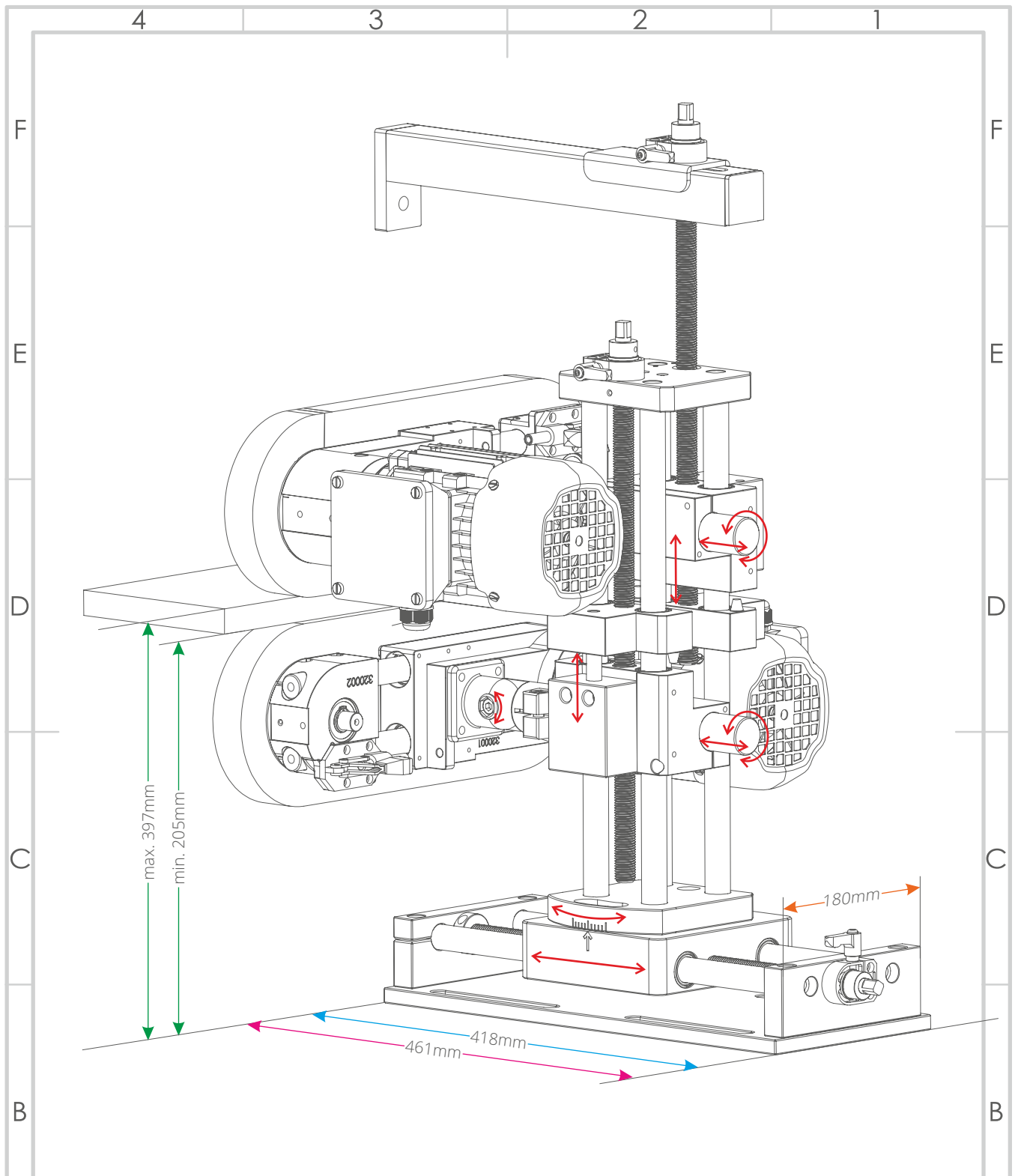
Standardmäßig gehören zu unserem **BRUSH-tec® E** zwei Werkzeuge, die parallel zueinander die Ober- bzw. Unterkante bearbeiten. Dank der flexiblen Einstellmöglichkeiten, durch die die Werkzeuge unabhängig voneinander sowohl horizontal als auch vertikal positioniert werden können, ist ebenso das Reinigen der Schmalseite des Werkstücks sowie des Kantenradius kein Problem.



- höhere Reinigungsleistung bei bedeutend längerer Standzeit
- einfacher werkzeugloser Riemenwechsel
- passt sich durch Fliehkraft der Werkstückoberfläche an

Technische Daten

- Motorleistung: 250 Watt
- Nenndrehzahl: 1330 min-1
- Versorgungsspannung:
Drehstrom 230/400 V
- Werkzeugloser Riemenwechsel
- Optional:**
- Sprühpunkte am Einlauf des Riemens
- Pneumatische Außerbetriebsetzung
- Zählwerke an den Spindeln



BRUSH-tec[®] ES

Unser BRUSH-tec[®] EDGE SMALL, kurz ES, verdankt seinen Namen der geringen Einbaubreite von nur 110mm. Als unser schmalstes Nachbearbeitungsaggregat für die Kanten- und Oberflächenbearbeitung findet es in Ihren Maschinen immer einen Platz und ist so auch perfekt geeignet für ein Retrofit bestehender Anlagen. Es ist eine ideale Alternative oder Erweiterung zu herkömmlichen Schwabbelaggregaten.

Ausgestattet wird das BRUSH-tec[®] ES mit bis zu zwei Premium-Bürsten und bietet Ihnen je nach Einsatz und Aufbau verschiedenste Möglichkeiten zur Verbesserung Ihrer Prozesse. Dabei reinigt es nicht nur die Oberfläche Ihrer Werkstücke. Durch den Einsatz ober- sowie unterhalb der Kante wird ebenfalls das Kantenband angearbeitet. Diese Funktion macht es vor allem für die Nachbearbeitung von strukturierten Oberflächen interessant.

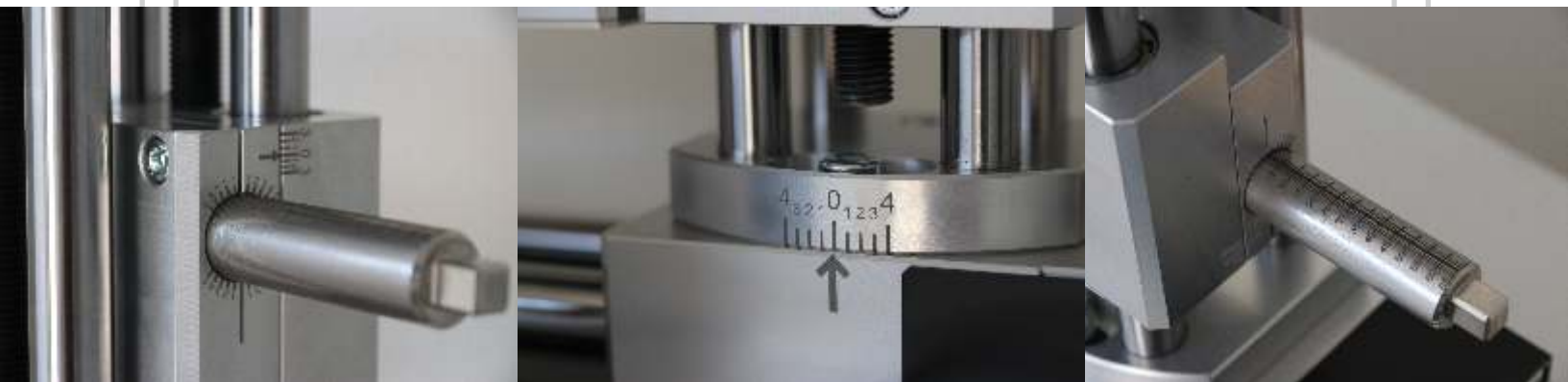
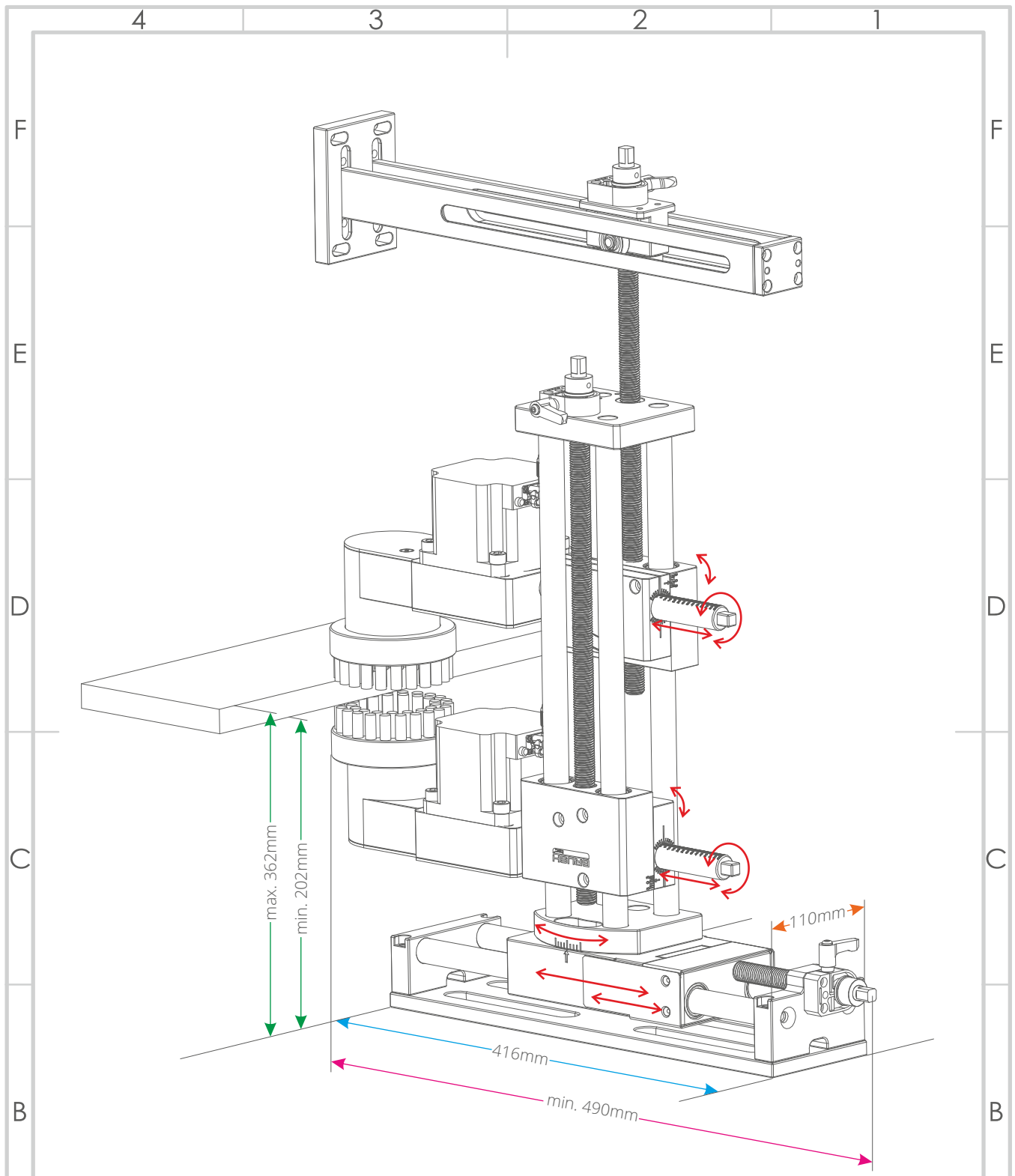
Technisch überzeugt das BRUSH-tec[®] ES mit seiner automatischen Außerbetriebsetzung und der stufenlosen Drehzahlregelung, welche von 50 bis 4.000 Umdrehungen pro Minute reicht. Ein weiterer wichtiger Vorteil: Aufgrund zahlreicher Verstellmöglichkeiten können die einzeln angetriebenen Bürsten unseres Aggregats in fast jede Richtung gedreht oder geneigt werden. Somit kann das BRUSH-tec[®] ES individuell und flexibel an Ihre Bedürfnisse und Ihre Kantenanleimmaschine angepasst werden.



- entfernt zuverlässig Klebstoffrückstände von Werkstückoberflächen & Kante
- egalisiert Fertigungsabweichungen
- besonders geeignet für strukturierte Oberflächen

Technische Daten

- Motorleistung: 300 Watt
- Drehzahl: 50-4.000 r/min
- Nennspannung: 200-240 V AC
- Steuerung: 24 V
- Pneumatische Außerbetriebsetzung
- Stufenlose Drehzahlverstellung
- Digitale Drehzahlanzeige
- Geringe Einbaubreite von 110mm
- Drehrichtung umkehrbar



BRUSH-tec[®]_{SF}

Unser bisher größtes Nachbearbeitungsaggregat ist das **BRUSH-tec[®] SURFACE**, kurz SF. Als unsere Lösung für Probleme bei dem Oberflächenfinish Ihrer Werkstücke ist es besonders individuell einsetzbar: Ob vor dem Stapeln der Möbelteile, vor der Oberflächeninspektion oder nach der Bearbeitung der Werkstücke in einer Bohrmaschinen-Zelle - mit dem **BRUSH-tec[®] SF** sorgen Sie an den richtigen Stellen in bzw. an Ihrer Maschine für staubfreie und saubere Oberflächen. Flexible Einbaumöglichkeiten durch Portalbauweise, Ausleger oder Stativ machen die individuelle Integration in Ihrer Maschinenstraße überall möglich.

Mit aktuell drei verschiedenen Arbeitsbreiten von 1050 mm, 1500 mm oder 600 mm, heben wir uns vor allem mit den Doppelriemen des Aggregats und der stufenlosen Drehzahlverstellung deutlich von unseren Marktbegeleitern ab. Unsere parallellaufenden Reinigungsbürsten sorgen für eine deutlich effizientere Reinigung und für die perfekte Oberflächenqualität, ganz egal ob glatte oder strukturierte Oberfläche.

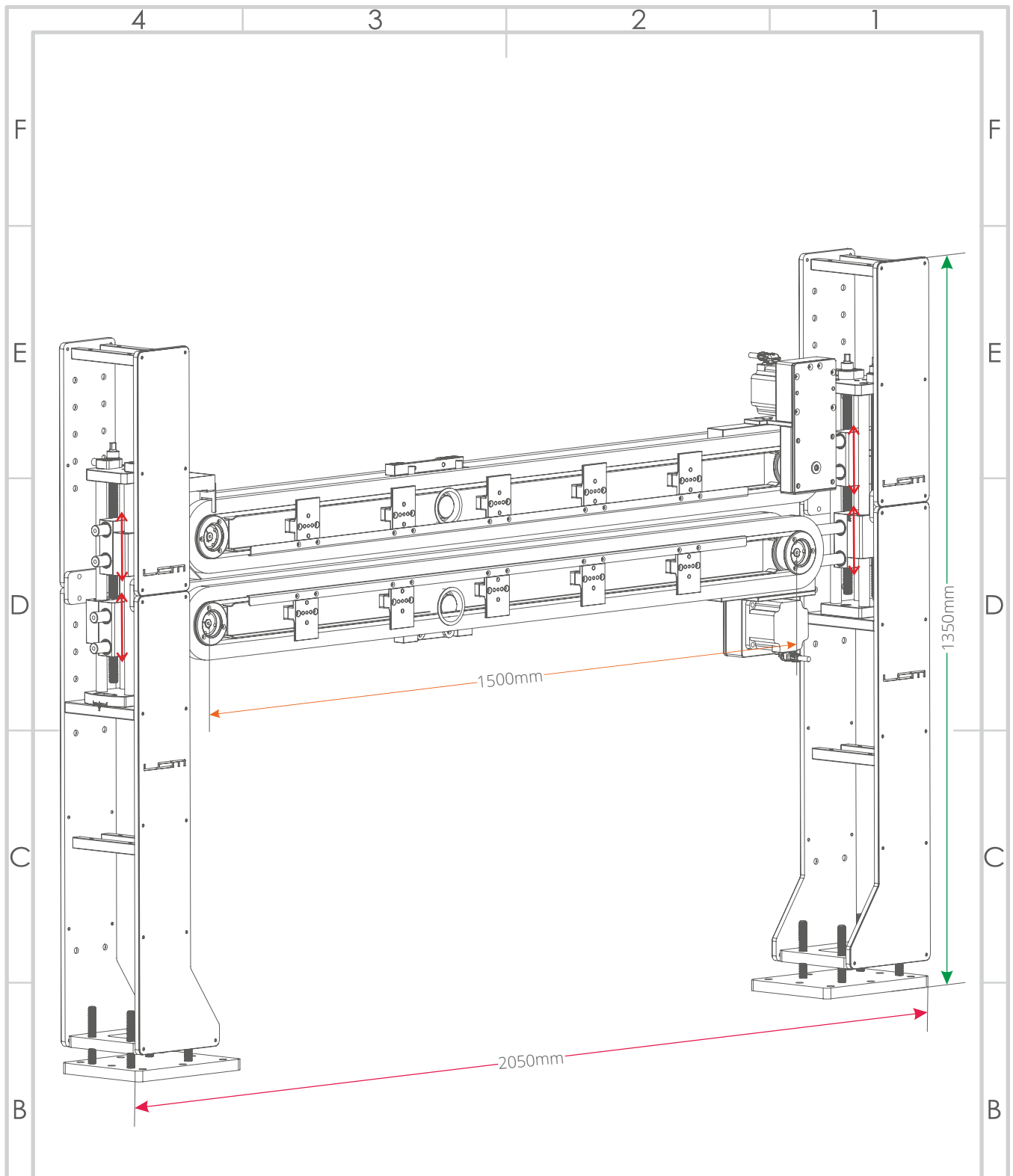
Besonders stolz sind wir auf die bereits integrierte Düsenteknik, die den Einsatz unserer LcM[®] Reinigungsmittel sehr einfach macht. In Kombination mit dem angeschlossenen CLOU[®] können so unsere eigens für die Flächenbürsten entwickelten Reinigungsmittel auf die Werkstücke aufgetragen werden. Neben unserem VOC-reduzierten Lc 1/700 bieten wir ebenso das VOC-freie Lc 1/300 als Antistatik-Reinigungsmittel an. Beide sorgen dafür, dass sich Bürste wie auch Werkstück nicht statisch aufladen (weitere Infos zu den Reinigern auf Seite 36).



- durch verschiedene Aufbauoptionen eigenständig standfähig oder am Rollentisch integrierbar
- inklusive Sprühtechnik und Absaugung
- geeignet für glatte und strukturierte Oberflächen

Technische Daten

- Motorleistung: 300 Watt
- Nennspannung: 200-240 V AC
- Steuerung: 24 V
- Stufenlose Drehzahlverstellung
- Digitale Drehzahlanzeige



WERKZEUGE

Für uns stehen nicht nur innovative Neuerungen für die Kantenanleimmaschinen im Vordergrund, auch die Optimierung bestehender Technologien bleibt für das Team der LcM GmbH eine wichtige Aufgabe. Genau aus diesem Grund führen wir in unserem Produktsortiment auch Werkzeuge wie Schwabbelscheiben, Polierringe oder Lamellenräder, welche die Arbeit von bereits verbauten Schwabbelaggregaten effizienter machen und an die verschiedenen Kantenmaterialien bestmöglich angepasst werden sollen. Neben klassischen Modellen führen wir auch einige Spezialprodukte, die aus Erfahrungswerten der vergangenen Jahre und Kundenideen entstanden sind.

Das Schwabbelaggregat, als eine Bearbeitungseinheit auf der Kantenanleimmaschine, reinigt und poliert die Ober- und Unterkanten der Werkstücke. Auch heute noch finden sie sich in vielen älteren Maschinen, während sie in neuen Modellen mehr und mehr durch Aggregate wie unser BRUSH-tec® E ersetzt werden. Als Ergänzung und Unterstützung von vorhandenen Schwabbelaggregaten haben wir das BRUSH-tec® ES entwickelt, über das Sie auf den Seiten 21 und 22 ebenfalls mehr erfahren können.

Unsere hier im Folgenden vorgestellten Schwabbelscheiben unterscheiden sich vor allem durch das Material, aus dem diese hergestellt werden. Klassischerweise aus Baumwollgewebe bestehend arbeiten wir mittlerweile mit Stoffen wie Leder, Fibre oder auch Rohnessel. Die in sich so verschiedenen Materialien überzeugen jeweils mit teils außerordentlichen Eigenschaften, die sich positiv auf die Ergebnisse der Aggregate auswirken und gerade bei vielen neuen Kantenmaterialien viele Vorteile mit sich bringen.



Individuelle **Schwabbelscheiben**?
Sprechen Sie uns an oder melden
Sie sich unter info@lcm-gmbh.eu



Cotton-Sisal-Wave

Diese Schwabbelscheibe ist vor allem für die sensiblen Materialien wie ABS-, Hochglanz- oder Edelmatt-Kanten geeignet. Dank ihres speziellen Aufbaus werden die Kanten durch die **Cotton-Sisal-Wave** schonend geglättet, während hartnäckige Kleberückstände trotzdem entfernt werden. Die Wellenform sorgt hier zum einen für eine optimale Ventilation und damit eine Kühlung der Kante, zum anderen kommt die Oberfläche so abwechselnd mit beiden Geweben in Kontakt.

Bei den beiden Gewebekomponenten handelt es sich bei diesem Werkzeug um Baumwolle und Sisal: zwei grobe Sisal-schichten werden bei der **Cotton-Sisal-Wave** von jeweils vier Lagen feinem Baumwollgewebe eingerahmt. Während die äußeren Schichten vor allem mit ihrer Saugfähigkeit überzeugen, wirken die inneren Schichten besonders abrasiv.

Verfügbare Varianten (Weitere auf Anfrage)

| Artikelnr. | Größe | Bohrung | Bezeichnung |
|-----------------|--------|---------|-------------|
| 30120-CSW [HEX] | 120x10 | 19 HEX | Lc 3/120 |
| 30150-CSW | 150x30 | 50 | Lc 3/150 |
| 30150-CSW [HEX] | 150x10 | 19 HEX | Lc 3/150 |
| 30160-CSW | 160x30 | 50 | Lc 3/160 |
| 30190-CSW | 190x30 | 50 | Lc 3/190 |

Tuchpolierringe

Tuchpolierringe finden Sie in unserem Produktportfolio in verschiedensten Varianten, die auf die jeweiligen Maschinen und Kantenmaterialien bestens zugeschnitten sind. Neben den klassischen Baumwollgeweben nutzen wir auch unbehandelte Rohnessel für die Herstellung, wobei in diesem Fall beide Materialien vor allem mit ihrem großen Aufnahmevermögen punkten. Unsere Trenn- und Reinigungsmittel werden optimal aufgenommen, was am Ende zu einem deutlich besseren Ergebnis führt.

Je nach Anzahl der Tuchlagen wirken die Polierringe in Kombination mit der unregelmäßig welligen Faltung unterschiedlich aggressiv. Die offene Faltung sorgt zusätzlich für hohe Flexibilität und gute Kühlung, was diese Art der Schwabbelscheiben besonders vielseitig einsetzbar macht. Auch empfindliche Kanten wie ABS-, Hochglanz- oder Edelmattkanten, können mit unseren **Tuchpolierringen** bedenkenlos bearbeitet werden.

Weitere Varianten



Speziallamellenrad

Bei unserem **Speziallamellenrad** haben wir sowohl unsere jahrelange Erfahrung als auch die unserer Kunden genutzt um eine Schwabbel-scheibe zu kreieren, die besonders für den Einsatz an Echtholzfunierkanten geeignet ist. Die sehr feste, komprimierte Struktur sorgt für hohe Abrasivität, also eine reibende Wirkung, die einen glättenden und gleichzeitig reinigenden Effekt zur Folge hat.

Aufgebaut ist das **Speziallamellenrad** zu gleichen Teilen aus Baumwolltuch, Sisal, Leder und Schaumstoff – diese innovative Zusammensetzung kommt vor allem bei strapazierfähigeren Kanten zum Einsatz, bei denen Überstände abgetragen werden müssen. Auch bei diesem Modell setzen wir auf einen eigens gegossenen Aufnahmekern, der zu zusätzlicher Stabilität und einer hohen Standzeit führt.

Verfügbare Varianten (Weitere auf Anfrage)

| Artikelnr. | Größe | Bohrung | Bezeichnung |
|------------|--------|---------|-------------|
| 30280 | 160x30 | 50 | Lc 3/280 |



Tuch-Sisal-Lamellenrad

Verglichen mit den Tuchpoliererringen ist das **Tuch-Sisal-Lamellenrad** deutlich gröber und wird deshalb bevorzugt dort eingesetzt, wo besonders hartnäckige und starke Klebereste am Kantenband vorkommen. Die teils mit feinem Baumwollgewebe ummantelten Sisallamellen weisen in Kombination mit den reinen Tuchlamellen eine erhöhte Polierleistung und damit auch ein glänzenderes Finish auf. Besonders bei Thermoplastkanten aller Art wird dieses Werkzeug daher gerne eingesetzt.

Durch das grobe Sisal kann überstehendes Kantenmaterial leicht abgetragen und das Kantenband optimal entgratet werden. Strichfreies Vorpulieren mit dem **Tuch-Sisal-Lamellenrad** stellt kein Problem mehr dar und der eigens gegossene Aufnahmekern führt zusammen mit den strapazierfähigen Sisallamellen zu einer höheren Standzeit.

Verfügbare Varianten (Weitere auf Anfrage)

| Artikelnr. | Größe | Bohrung | Bezeichnung |
|------------|--------|---------|-------------|
| 30131 | 190x25 | 50 | Lc 3/131 |
| 30133 | 150x25 | 50 | Lc 3/133 |
| 30135 | 160x25 | 55 | Lc 3/135 |
| 30136 | 160x25 | 50 | Lc 3/136 |
| 30137 | 190x25 | 40 | Lc 3/137 |
| 30138 | 150x25 | 25 | Lc 3/138 |



Fibre-Rundbürste

Hitzebeständigkeit, Widerstandsfähigkeit und hohe Elastizität – dafür steht unsere **Fibre-Rundbürste**. Besonders gut geeignet für Polierarbeiten am Werkstück, vor allem in Kombination mit unserem iRelease und dem iClean, ist dieses Werkzeug dank seiner Naturfasern. Diese werden aus den Blattrippen bestimmter Agavenarten gewonnen, welche ausschließlich in Mexico vorkommen.

Vor allem die außergewöhnliche Absorbierkraft der Fibrefasern ermöglicht die optimale Aufnahme der vorher aufgetragenen chemischen Mittel und so sorgen sie für ein hochwertiges Finish bzw. Polierergebnis der Kante. Ein weiterer Vorteil der **Fibre-Rundbürste**: Durch ihre Beschaffenheit ist sie für jedes Kantenmaterial und auch für strukturierte Oberflächen einsetzbar.

Verfügbare Varianten (Weitere auf Anfrage)

| Artikelnr. | Größe | Bohrung | Bezeichnung |
|------------|--------|---------|-------------|
| 30089 | 165x25 | 50 | Lc 3/89 |

Werkzeuge für das BRUSH-tec® E

In Kombination mit unserem ersten, eigens entwickeltem Aggregat, dem BRUSH-tec® E, nutzen wir keine klassischen Schwabbeln oder Polierringe. Hier finden unsere **Rippenriemen** ihren Einsatz, welche optimal auf die beidseitige Reinigung Ihrer Werkstücke abgestimmt sind. Zu unserem aktuellen Portfolio gehört neben unserem feineren **Filz-Brush** auch die **Sisal-Brush**, welche aus Sisal- und Filzlamellen besteht.

Dank der Lamellen, die sich je nach Modell in Menge und Material unterscheiden, wird der Radius des Kantenbandes poliert und unerwünschte Weißbucherscheinungen ebenso gemindert. Bei der Verbindung von Dünnkanten entfernen die **Rippenriemen** Überstände, wodurch das Kantenband entgratet wird.

Verfügbare Varianten (Weitere auf Anfrage)

| Artikelnr. | Material | Bezeichnung |
|------------|------------------|-------------|
| BT - 335 | Sisal-Filz-Kombi | BT 3/35 |
| BT - 336 | Filz | BT 3/36 |
| BT - 337 | Filz | BT 3/37 |



Werkzeuge für das BRUSH-tec® ES

Als Herzstück unseres BRUSH-tec® ES gehört die **Premium-Tellerbürste** fest in unser Werkzeug-Portfolio. Perfekt auf die Reinigung Ihrer Werkstücke ausgelegt sind unsere Tellerbürsten besonders strapazierfähig und in Kombination mit unseren chemischen Mitteln enorm leistungsstark. Sowohl der Bürstenkörper aus Polyvinylchlorid, kurz PVC, als auch die Borsten aus Polyamid, kurz PA, beziehungsweise aus Fibrefasern, sind für eine lange Laufzeit optimiert worden.

Dank des Vollbesatzes bei mittlerer Besatzdichte der Borsten ist gewährleistet, dass unsere **Premium-Tellerbürste** in jedem Winkel Klebereste und Verschmutzungen am Werkstück vollflächig erreicht und diese vollständig entfernt. Je nach Verschmutzungsgrad und Art des zu bearbeitenden Werkstücks gibt es unsere Tellerbürste in verschiedenen Größen und mit unterschiedlichen Borstenstärken sowie Borstenarten.

Verfügbare Varianten (Weitere auf Anfrage)

| Artikelnr. | ø/m | Borstenstärke/mm | Bezeichnung |
|-------------|-----|------------------|-------------|
| BT - 322_02 | 80 | 0,5 | BT 3/22_02 |
| BT - 322_05 | 80 | 0,6 | BT 3/22_05 |
| BT - 322_01 | 100 | 0,5 | BT 3/22_01 |
| BT - 322_04 | 100 | 0,6 | BT 3/22_04 |



Werkzeuge für das BRUSH-tec® SF

Für unser BRUSH-tec® SF haben wir aufgrund der verschiedenen Größen die Länge unseres SF-Brush an die unterschiedlichen Gegebenheiten angepasst.

Wie auch die Borsten unserer Premium-Tellerbürste besteht unser **SF-Brush** aus PVC, in das einzelne Borstenbündel eingearbeitet sind. Diese bestehen aus PA, welches die Abkürzung für Polyamid ist. Aufgrund der stetigen Weiterentwicklung unserer Aggregate können sich ebenso die Werkzeuge verändern und an neue Einsatzgebiete anpassen, weshalb Sie sich jederzeit auch persönlich über aktuelle Optionen und individuelle Lösungen informieren dürfen.

Verfügbare Varianten (Weitere auf Anfrage)

| Artikelnr. | Material | Bezeichnung |
|---------------|-------------|--------------|
| BT - 338_1520 | PA6 Borsten | BT 3/38_1520 |
| BT - 338_2280 | PA6 Borsten | BT 3/38_2280 |

OBERFLÄCHEN BEARBEITUNG

In den vergangenen 20 Jahren hat sich die Ausgabebereitschaft der privaten Haushalte Deutschlands für Möbel statistisch gesehen fast verdoppelt. Im Jahr 2020 gaben sie rund 46 Milliarden Euro für Küche & Co. aus – entscheidend ist dabei besonders der erste Eindruck. Möbel müssen die Menschen begeistern und das ab dem ersten Moment, sonst fällt die Kaufentscheidung schwer. Bei unseren Kunden der Holzverarbeitenden Industrie fällt der erste Blick meist zuerst auf eins: die Oberfläche. Daher setzen wir mit unseren Produkten alles daran, diese optimal in Szene zu setzen und in höchstem Glanz erstrahlen zu lassen.

Die Reinigungsmittel der LcM GmbH bieten Ihnen die perfekte Lösung für jede Oberfläche. Egal ob empfindlich oder besonders strapazierfähig – in unserem Produktsortiment finden Sie für jedes Ihrer Werkstücke das richtige chemische Mittel. Wir begeistern seit über einem Jahrzehnt mit Reinigern, die die Oberflächen leicht von Produktionsrückständen befreien. Dazu zählen beispielsweise leichte Leimreste, Streifen, Fingerabdrücke, Staubpartikel oder auch Fettfilme. Diese werden ohne großen Aufwand entfernt und dank der schnellen Verdunstung gibt es keine Rückstände.

Individuelle Lösungen für Sie und Ihre Produkte: über die Jahre haben wir unsere Oberflächenreiniger an verschiedenste Materialien, Bedürfnisse und Kundenwünsche angepasst. So gibt es mittlerweile unterschiedliche Duftzusätze, Intensitäten oder auch Reiniger mit geringerem Lösemittelgehalt.



Neben den klassischen Oberflächenreinigern finden Sie hier auch unsere Produkte zur **Fußbodenbearbeitung**.



Lc 1/18 Reinigungsmittel

Vor allem die Vielseitigkeit ist es, die unser Lc 1/18 ausmacht. Als Reinigungsmittel ist es hochwirksam und speziell für den Einsatz auf empfindlichen Oberflächen von uns entwickelt worden. Aufgrund des hohen Lösemittelgehaltes löst der Reiniger, welcher seinen Einsatz in der manuellen Anwendung findet, schnell und effizient verschiedenste Verschmutzungen.

Auch hartnäckige Verunreinigungen auf Ihren Werkstücken oder Maschinen, wie zum Beispiel Gummireste, Öle, Klebstoffreste oder Abrieb, stellen für unser Lc 1/18 Reinigungsmittel kein Problem dar.

Basierend auf diesem Ausgangsprodukt haben wir über die Jahre verschiedene Produktvarianten entwickelt, die sich in ihrer Beschaffenheit und ihren Anwendungsmöglichkeiten beziehungsweise -gebieten unterscheiden. Diese Varianten finden Sie in der unten stehenden Tabelle sowie auf den nächsten Seiten aufgeführt.

Verfügbare Varianten

| Artikelnr. | Geruch | VOC-Gehalt | Bezeichnung |
|------------|---------|------------|-------------|
| 30090 | neutral | 100% | Lc 1/18 |
| 30098 | Apfel | 100% | Lc 1/18 AN |
| 30097 | Zitrus | 100% | Lc 1/18 DN |
| 30095 | Orange | 100% | Lc 1/18 Z |

Zubehör

Da all unsere Produkte für die Oberflächenbearbeitung manuell aufgetragen werden, können passende Hilfsmittel in Kombination mit unseren chemischen Mitteln das Auftragen dieser deutlich einfacher machen. Diese Produkte finden Sie beispielsweise in unserem Portfolio:

Verfügbares Zubehör (Weiteres auf Anfrage)

| Bezeichnung |
|--|
| CLOU® XS - wiederbefüllbarer Druckluftbehälter |
| Annetzkanne |
| Kanisterschlüssel |
| Abfüllhahn |
| Sprühkopf |
| Microfasertuch |



Lc 1/18 S Oberflächenreiniger

Unser Lc 1/18 S Oberflächenreiniger ist ein hochwirksamer Reiniger, der explizit für Hochglanzoberflächen entwickelt wurde. Auch Metall, Fliesen, Holz oder Stein können mit ihm gereinigt werden, solange sie eine glatte Fläche haben. Als nächststärkere Variante zu unserem Lc 1/18 entfernt auch dieser Reiniger, nicht zuletzt durch seinen hohen Lösemittelgehalt, Verschmutzungen wie Harze, Öle, Bitumen, Gummi- und Klebstoffreste schnell und effektiv.

Der schnell verdunstende Oberflächenreiniger wird, wie auch alle anderen Lc 1/18 Produkte, manuell, also händisch unverdünnt aufgetragen. Anschließend wird die zu reinigende Fläche mit einem trockenen Tuch abgerieben.

Verfügbare Varianten (Weitere auf Anfrage)

| Artikelnr. | Geruch | VOC-Gehalt | Bezeichnung |
|------------|------------|------------|-------------|
| 30091 | lösemittel | 100% | Lc 1/18 S |



Lc 1/18 V Oberflächenreiniger

Eine weitere Variante unseres Oberflächenreinigers ist das Lc 1/18 V. Als lösemittelreduziertes Reinigungsmittel ist es speziell für den Einsatz auf sehr empfindlichen Oberflächen entwickelt worden. Dazu zählen beispielsweise Glas, Metall, Holz oder Marmor. Auch andere glatte Oberflächen können damit gereinigt werden.

Aufgetragen wird das Lc 1/18 V ganz einfach unverdünnt auf die zu reinigende Fläche und entfernt dort Verschmutzungen wie Staubpartikel, Schlieren, Fingerabdrücke und Fettfilm. Wie auch bei unserem Lc 1/18 verdunsten mögliche Rückstände des Reinigers restlos und weder Schlieren noch Streifen bleiben auf der Oberfläche zurück.

Verfügbare Varianten (Weitere auf Anfrage)

| Artikelnr. | Geruch | VOC-Gehalt | Bezeichnung |
|------------|---------|------------|-------------|
| 30092 | neutral | 18,9% | Lc 1/18 V |





Lc 7/18 Glasreiniger

Bei der Reinigung von beispielsweise Glas, Spiegeln oder Kacheln sind Sie bei uns am besten mit dem **Lc 7/18** beraten. Der **VOC-freie Glasreiniger** kann ganz einfach mit einer Sprühflasche/Sprühpistole auf die zu reinigende Fläche aufgetragen werden.

Als Reinigungskonzentrat kann das **Lc 7/18** unverdünnt genutzt werden und entfernt neben Nikotinspuren oder Fingerabdrücken auch jegliche fettige oder ölige Rückstände. Für ein bestmögliches Ergebnis nutzen Sie ein flusenfreies Tuch, wie zum Beispiel unser Microfasertuch, und verreiben die Flüssigkeit bis die Oberfläche trocken ist.

Verfügbare Varianten (Weitere auf Anfrage)

| ArtikelNr. | Geruch | VOC-Gehalt | Bezeichnung |
|------------|--------|------------|-------------|
| 30120 | frisch | 0% | Lc 7/18 |

Lc 7/19 Oberflächenreiniger

Ein wichtiger Teil unserer Produkte für die **Oberflächenbearbeitung** ist das **Lc 7/19**. Entwickelt für alle glatten Flächen wie Tische, Arbeitsplatten oder Regalböden, entfernt es selbst ölige oder fettige Verschmutzungen sowie Nikotinspuren. Bei richtiger Anwendung reinigt dieses chemische Mittel streifenfrei und hinterlässt keinerlei Rückstände auf Oberflächen.

Da das **Lc 7/19** unverdünnt angewendet wird und bereits bei geringer Menge den gewünschten Effekt bringt, sollte es sehr sparsam und am besten mit einer Sprühflasche oder -pistole aufgetragen werden. Mithilfe eines flusenfreien Tuchs kann der Reiniger dann verrieben werden bis die Fläche vollständig trocken ist. Die farblose Flüssigkeit ist VOC-frei.

Verfügbare Varianten (Weitere auf Anfrage)

| ArtikelNr. | Geruch | VOC-Gehalt | Bezeichnung |
|------------|--------|------------|-------------|
| 30121 | frisch | 0% | Lc 7/19 |



Lc 1/300 Antistatik-Reinigungsmittel



Auch das Lc 1/300 Antistatik-Reinigungsmittel gehört zu unseren VOC-freien chemischen Mitteln und bedarf somit auch keiner Gefahrenkennzeichnung. Der wässrige Reiniger basiert auf nichtionischen Tensiden und Konservierungsmitteln und verdunstet besonders schnell. Das speziell für den Einsatz auf Rundbürsten an Holzbearbeitungsmaschinen entwickelte Reinigungsmittel kann neben seinem Haupteinsatzgebiet auch auf unterschiedlichsten Oberflächen zur streifen- und staubfreien Reinigung genutzt werden.

Wird das Antistatik-Reinigungsmittel an den Flächenbürsten aufgetragen, sorgt dieses dafür, dass sich sowohl Bürsten als auch Werkstücke nicht statisch aufladen. Dies hat den Vorteil, dass Staub und andere Schmutzpartikel nicht haften bleiben.

Verfügbare Varianten (Weitere auf Anfrage)

| Artikelnr. | Geruch | VOC-Gehalt | Bezeichnung |
|------------|---------|------------|-------------|
| 31300 | neutral | 0% | Lc 1/300 |
| 31300-K | alkohol | 50% | Lc 1/300-K* |

*Das Kürzel „K“ steht für „Konzentrat“.



Lc 1/700 Antistatik-Reinigungsmittel

Ein weiteres antistatisch wirkendes Reinigungsmittel ist das Lc 1/700. Auch dieses chemische Mittel bewirkt durch den Auftrag, dass sich Bürsten und auch Werkstücke in der Kantenbearbeitungsmaschine nicht statisch aufladen. Staub, Späne und andere Verschmutzungen haften nicht daran. Das Ergebnis: eine deutlich sauberere Oberfläche und damit ein qualitativ hochwertigeres Finish.

Durch die Zusammensetzung aus Ethanol und Wasser sowie weiteren kennzeichnungsfreien Hilfsstoffen dürfen wir unser Antistatik-Reinigungsmittel als VOC-reduziert betiteln. Besonders geeignet ist es für die Reinigung von Acrylglas, Hochglanz- und Kunststoffoberflächen, kann aber auch auf anderen Flächen eingesetzt werden.

Verfügbare Varianten (Weitere auf Anfrage)

| Artikelnr. | Geruch | VOC-Gehalt | Bezeichnung |
|------------|------------------|------------|-------------|
| 31700 | charakteristisch | 30% | Lc 1/700 |



FUSSBODEN BEARBEITUNG

Lc 2/57 HydroTec agent

Unser Lc 2/57 ist unser chemisches Mittel für die Hydrophobierung, wenn es um den Einsatz in der Fußbodenindustrie und damit im Doppelendprofilier geht. Damit später keine Feuchtigkeit, beispielsweise Wischwasser, eindringt, wird nach dem Profilieren der Fußbodenbelag mit **HydroTec agent** behandelt. Dies funktioniert am effektivsten mit unserer Ultra-Thin Düse, welche das Mittel präzise auf den zu versiegelnden Bereich aufträgt.

In der Kantenbearbeitung direkt nach den Schwabbelscheiben oder unserem BRUSH-tec® E aufgebracht ist das Lc 2/57 nach nur 24 Stunden vollständig eingedrungen und schützt Ihr Werkstück so vor Feuchtigkeit. Möglicher Überschuss, welcher bei dem Auftragen auf der Oberfläche verbleiben kann, verdunstet in diesem Zeitraum vollständig und hinterlässt keine sichtbaren Rückstände.

Verfügbare Varianten (Weitere auf Anfrage)

| Artikelnr. | Geruch | VOC-Gehalt | Bezeichnung |
|------------|---------|------------|-------------|
| 30057 | neutral | 4.99% | Lc 2/57 |



Lc 2/42-18 Schutzmittel



Das Lc 2/42-18 Schutzmittel, auch als Gleitmittel zu verwenden, findet seinen Einsatz in der Fußbodenbearbeitung und wird mithilfe unserer Premium-Zweistoff-Düse aufgebracht. Ungewollten Verschmutzungen wird so vorgebeugt und der gesamte Ablauf an verschiedenen Stationen des Doppelendprofilers optimiert.

Direkt aufgetragen sorgt das Schutzmittel dafür, dass weder Schmutz noch Klebstoffreste an den Werkzeugen haften bleiben, sodass ein reibungsloses Arbeiten gewährleistet wird. Ein weiterer positiver Effekt: die Schutzfolie löst sich während des Prozesses nicht vom Werkstück. Beim Einsatz in der Kantenbearbeitung werden ebenso ganz automatisch Gleit- und Tastschuhe mit Schutzmittel benetzt und auch hier wird Reibung und der Verbleib von Kleberesten vermieden.

Verfügbare Varianten (Weitere auf Anfrage)

| Artikelnr. | Geruch | VOC-Gehalt | Bezeichnung |
|------------|------------------|------------|-------------|
| 30042-18 | charakteristisch | 19,9% | Lc 2/42-18 |



iProtect

Eingesetzt im Doppelendprofilierer schützt das iProtect Werkstücke, wie z.B. Laminat, vor ungewollten Glanzstellen, welche bei der Bearbeitung entstehen können. Das macht unser Produkt ganz besonders interessant für die Fußbodenindustrie und unterstreicht seine vielseitigen Vorteile.

Auch bei der Fußbodenbearbeitung setzen wir natürlich auf VOC-freie Produkte und haben mit dem iProtect das Pendant zu unserem VOC-haltigen Lc 2/42-18 entwickelt. Wie der Name schon sagt, schützt unser chemisches Mittel nicht nur Ihre Werkstücke vor dem Anhaften von Klebstoffresten, Markierungen oder Abrieb, auch Werkzeuge wie Andruckrolle oder Ziehklinge erhalten diesen Schutz. Bei der Bearbeitung in der Kantenbearbeitungsmaschine verhindert es ebenso das Ablösen der Schutzfolie vom Kantenband.

Verfügbare Varianten (Weitere auf Anfrage)

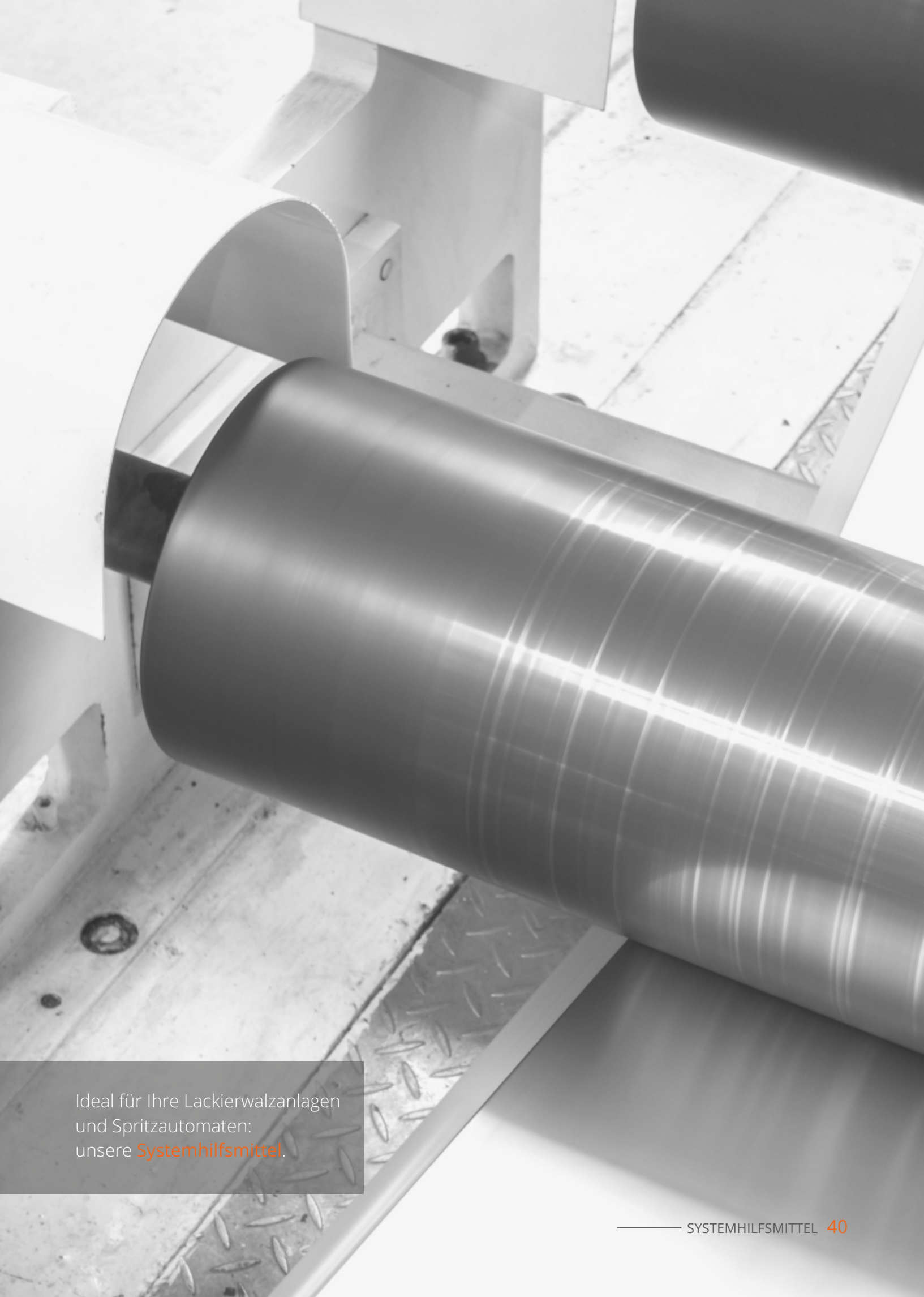
| Artikelnr. | Geruch | VOC-Gehalt | Bezeichnung |
|------------|---------|------------|-------------|
| 30040-ie | neutral | 0% | iProtect |

SYSTEM HILFSMITTEL

Natürlich befassen wir uns bei der LcM GmbH nicht nur mit der Reinigung Ihrer Werkstücke, sondern möchten Ihr Unternehmen allumfassend mit Reinigungsmitteln unterstützen und Prozesse optimieren. Dazu gehören also auch Ihre Maschinen, die durch die verschiedenen Produktionsprozesse im dauerhaften Betrieb mit Verschmutzungen und Rückständen der Bearbeitung in Berührung kommen. Langfristig gesehen können diese Verunreinigungen nicht nur die Arbeitsprozesse behindern, auch die Qualität der zu bearbeitenden Werkstücke sowie die Laufzeit der Maschine selbst können stark darunter leiden. Um das zu verhindern und Ihnen optimale Ergebnisse in der Produktion zu ermöglichen, haben wir unsere Systemreiniger entwickelt.

Für uns im Fokus: der Schutz Ihrer Mitarbeiter bei der Verwendung unserer Produkte. Die Gesundheit und der Arbeitsschutz dieser liegt uns nicht nur am Herzen, er ist bei der Herstellung unserer chemischen Mittel das Maß aller Dinge. Somit erfüllen wir mit unseren Systemhilfsmitteln nicht nur alle aktuellen Gesundheits- und Arbeitsschutzvorgaben, wir unterschreiten sie sogar deutlich. Werden Reiniger manuell aufgetragen, ist der Schutz derjenigen, die diese gebrauchen, das höchste Gut. Demnach überzeugen wir nicht nur mit dem offensichtlichen Reinigungseffekt, sondern ganz besonders auch mit unseren Rezepturen und der Zusammensetzung der chemischen Mittel.

Ein weiterer Vorteil unserer Systemhilfsmittel: Aufgrund ihrer hohen Viskosität wird ein Verlust des jeweiligen Produkts durch Verdunstung verhindert. Hinzu kommt die bessere Haftung des Reinigungsmittels an Maschine, Werkzeug und Co. – diese sichert beim Reinigungsvorgang ab, dass der Reiniger an der Stelle bleibt, wo er benötigt wird. Rückstände hinterlassen unsere Systemreiniger jedoch nicht.



Ideal für Ihre Lackierwalzanlagen
und Spritzautomaten:
unsere **Systemhilfsmittel**.



Lc 4M/25 Reinigungsmittel

Das Lc 4M/25 Reinigungsmittel ist unser erstes chemisches Mittel für saubere Lackierwalzanlagen. Einzusetzen in Maschinen im Durchlauf ist der Reiniger auf den Einsatz mit unterschiedlichsten Lacken, mit Fokus auf UV-Lacken, ausgelegt. Diese werden restlos von den Walzen oder auch vor dem Fließband des Spritzautomaten entfernt, sodass nach der Reinigung ohne Unterbrechung weiter gearbeitet und produziert werden kann.

Ein großer Vorteil unseres Lc 4M/25 im direkten Vergleich mit Konkurrenzprodukten: Während gleichartige Mittel brennbar und aufgrund ihrer Zusammensetzung gesundheitsschädlich sind, glänzt unser selbst entwickelter Reiniger mit dem Ausschluss dieser beiden Risikofaktoren. Nicht als gefährlich eingestuft können wir so auf jegliche Gefahrenkennzeichnung verzichten. Komplette VOC-frei ist unser Lc 4M/25 Reinigungsmittel ebenfalls.

Verfügbare Varianten (Weitere auf Anfrage)

| Artikelnr. | Geruch | VOC-Gehalt | Bezeichnung |
|------------|------------------|------------|-------------|
| 30310 | charakteristisch | 0% | Lc 4M/25 |

Lc 4/29 Reinigungsmittel

Unser Top-Reiniger im Einsatz für Spritzautomaten und Lackierwalzanlagen – das Lc 4/29 Reinigungsmittel wurde explizit für die Anwendung in diesen Maschinen im Durchlauf entwickelt, die vor allem mit Hydrolacken arbeiten. Ein hervorzuhebender Vorteil gegenüber Konkurrenzprodukten: das bis dato brennbare und vor allem gesundheitsschädigende Mittel konnte in unserem hauseigenen Labor ganz ohne diese beiden Risikofaktoren hergestellt werden und ist somit nicht als gefährlich eingestuft.

Während bei Spritzautomaten der Reiniger mit Hilfe von Düsen direkt auf das Fließband aufgetragen werden kann, wird bei den Lackierwalzen der Reiniger zwischen dem Wechsel zweier Lacke in die Maschine eingeleitet, sodass die Walzen direkt damit benetzt und so gereinigt werden. Als VOC-reduziertes, chemisches Mittel trägt das Lc 4/29 ebenfalls zu einer umweltschonenderen Reinigung bei und durch seine hohe Viskosität ist der Produktverlust durch Verdunstung bedeutend geringer.

Verfügbare Varianten (Weitere auf Anfrage)

| Artikelnr. | Geruch | VOC-Gehalt | Bezeichnung |
|------------|------------------|------------|-------------|
| 30304 | charakteristisch | 13% | Lc 4/29 |



Lc 4/32 Reinigungsmittel

Eine weitere Variante unseres Reinigungsmittels für Lackierwalzanlagen wie beispielsweise die von Hymmen oder Bürkle oder Spritzautomaten ist das **Lc 4/32**. Unsere VOC-freie Alternative zum Lc 4/29 erfüllt alle Anforderungen, die unsere Kunden auch an diesen Reiniger haben und bleibt hochwirksam. Auf den Walzen bzw. dem Transportband verbliebene Hydrolacke werden restlos entfernt und die Produktion kann ohne Pause weitergehen.

Bei Spritzautomaten können dabei ganz einfach Düsen nachgerüstet werden, durch die der Reiniger auf das Fließband aufgetragen wird. Soll das chemische Mittel an einer Lackierwalzanlage eingesetzt werden, kann dieses einfach gegen den Lack getauscht und so auf die Walzen aufgebracht werden. Ihr Vorteil: Nach dem Reinigen kann der Lack sofort wieder auf die Walzen gepumpt werden.

Verfügbare Varianten (Weitere auf Anfrage)

| Artikelnr. | Geruch | VOC-Gehalt | Bezeichnung |
|------------|------------------|------------|-------------|
| 30305 | charakteristisch | 0% | Lc 4/32 |



Lc 9/700 Gleitmittel

Eigens für die Holzverarbeitende Industrie entwickelt, dient unser **Lc 9/700 Gleitmittel** dem Schutz ihrer Maschinen und Werkstücke vor Harzen jeglicher Art. Dank der hervorragenden Glättwirkung verhindert es Verunreinigungen durch Nebenerzeugnisse, wie zum Beispiel Sägemehl oder Späne. Als positiven Nebeneffekt kann man betonen, dass das Gleitmittel ebenso vor Korrosion und Feuchtigkeitsbildung schützt.

Gemäß der aktuellen Gefahrstoffverordnung ist unser **Lc 9/700** nicht als gefährlich einzustufen und ist frei von brennbaren Stoffen sowie Silikonen. Aufgetragen werden kann es sowohl mit einer Pumpe als auch manuell mit Hilfe eines Zerstäubers oder eines Pinsels. Auch ein Aufbringen mittels unserer Düsen und dem Sprühsystem ist ganz einfach zu installieren.

Verfügbare Varianten (Weitere auf Anfrage)

| Artikelnr. | Geruch | VOC-Gehalt | Bezeichnung |
|------------|------------|------------|-------------|
| 30307 | lösemittel | 100% | Lc 9/700 |

LOOK®

Darts washer System



LP-860-80 Teilewaschtisch

Die zweite Generation unseres Teilewaschtischs überzeugt uns und unsere Kunden mit einer optimierten Größe und damit einem Badinhalt von rund 80 Litern Reinigungsmittel. Integrierte Griffe und eine ablesbare Markierung des Füllstandes machen die Handhabung noch deutlich einfacher. Ganz egal ob mit kaltem oder warmem Reiniger, mittels der doppelwandigen Konstruktion sorgt der Waschtisch für die ideale Wärmedämmung.

Besonders energieeffizient mit einer Stromersparnis von mehr als 50% lassen sich vor allem auch die ökonomischen und umweltfreundlichen Faktoren des Waschtischs betonen. Aufgrund der optimierten Technik verdunstet deutlich weniger Reinigungsflüssigkeit.



LP-1 Multiöl

Hier ist der Name Programm – denn unser **LP-1 Multifunktionsöl** vereint drei Funktionen, die beim Nutzen aufeinander aufbauen. Als geruchsneutraler Reiniger entfernt es ölige, fettige und auch klebrige Rückstände auf unterschiedlichsten Materialien und pflegt diese nachhaltig. Der nach der Reinigung auf der Oberfläche zurückbleibende Film schützt langfristig vor Feuchtigkeit durch äußere Einflüsse.

Ebenso wird unser **LP-1** zum Schmieren von beispielsweise Scharnieren, Schlössern und anderen beweglichen Metallteilen eingesetzt, sodass diese reibungslos arbeiten können und weder quietschen noch verklemmen. Zu guter Letzt hilft das **Multiöl** dabei bereits feststehende Mechanismen zu lösen, in dem es Rost löst und vor nachfolgender Korrosion schützt.

LP-2 Bremsenreiniger

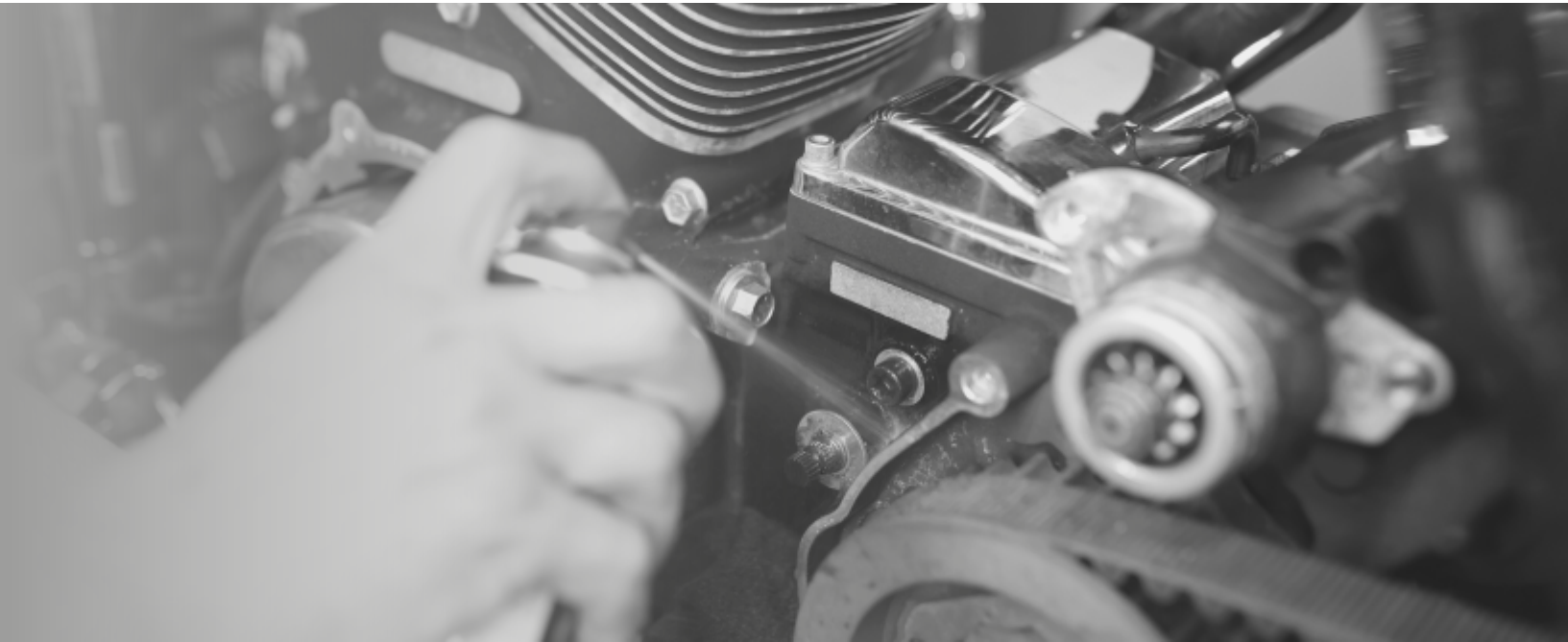
Ganz besonders in der Fahrzeugbranche, egal ob Auto oder auch Motorrad, bringt unser **LP-2 Bremsenreiniger** deutlichen Mehrwert. Der Intensivreiniger auf Alkoholbasis dient dank langwieriger Erfahrung in aller erster Linie der Entfernung von hartnäckigen Verschmutzungen wie zum Beispiel Fett, Öl, Abrieb oder Bremsstaub.

Neben der reinigenden Wirkung des **LP-2** ist auch die Schutzfunktion positiv hervorzuheben, da Bremsen und auch andere Fahrzeugteile nicht nur effektiv von Schmutz befreit werden, sondern dank der Zusammensetzung des Reinigers auch nachhaltig vor Nachrosten geschützt werden. Hinweis: Unser acetonfreier Bremsenreiniger, das **LP-2.1**, ist alternativ auch für Gummi geeignet.



Über LOOP®

Eine saubere Sache - Mit den Reinigungsmitteln und den Teilewaschtischen von LOOP® „Made in Germany“ haben wir eine Marke etabliert, die sich auf die Reinigung und Instandhaltung von Werkstätten, Maschinen und Werkzeugen spezialisiert.



LP-3 Rostlöser

Auch unser **LP-3 Rostlöser** kann Sie sowohl bei dem Erhalt als auch bei der Wiederherstellung der Funktion Ihrer Maschinen und Werkzeuge unterstützen. Verrostete oder korrodierte Teile werden dank des alkoholbasierten Reinigers ohne große Kraftaufwendung voneinander getrennt und im selben Schritt optimal gereinigt.

Vor allem festsitzende Verbindungen einzelner Mechaniken werden leicht gelöst und durch seine besondere Wirkformel dringt unser **LP-3** auch in die kleinsten Ritzen vor und erreicht auch die schwer zu erreichenden Stellen. Nach der Reinigung verbleibt auch bei diesem **LOOP® Produkt** ein Schutzfilm auf den Teilen, welcher diese vor weiterer Korrosion und Rost schützt.



LP-7 Kraftreiniger+

Mit dem **LP-7 Kraftreiniger+** haben wir einen wasserbasierten Hochleistungsreiniger entwickelt, der nicht nur manuell, sondern auch in einem unserer Waschtische optimal eingesetzt werden kann und beste Ergebnisse liefert. Möglich machen das die hohe Schmutzaufnahmekapazität und demulgierende Eigenschaften.

Stark verschmutzte Maschinenteile und Werkzeuge werden mit dem **LP-7** schnell und effektiv gereinigt und bei Rückständen von Schmierölen oder ähnlichem auch vollumfänglich entfettet. Als anwendungsfertiges Reinigungsmittel ist der **Kraftreiniger+** sofort einsatzbereit. **Hinweis:** Unser LP-7.1 ist der alternative Kraftreiniger+ ohne Korrosionsschutz.

PRODUKT VERZEICHNIS

| Technik | Seite | Kompatibel mit | Produkt-Kategorie |
|---------------------------|-------|--|------------------------|
| BRUSH-tec® E | 19 | Sisal-Brush; Filz-Brush | Aggregate |
| BRUSH-tec® ES | 21 | Premium-Tellerbürste; Premium-Rundbürste | Aggregate |
| BRUSH-tec® SF | 23 | SF-Brush | Aggregate |
| CLOU® 5Ltr. | 15 | iRelease; iClean; BRUSH-tec® agent | Kantenbearbeitung |
| CLOU® 20Ltr. | 16 | iRelease; iClean; BRUSH-tec® agent | Kantenbearbeitung |
| CLOU® XS | 33 | Manuell anwendbaren Reinigungsmitteln | Oberflächenbearbeitung |
| Cotton-Sisal-Wave | 27 | Schwabbelaggregat | Werkzeuge |
| Fibre-Rundbürste | 29 | Schwabbelaggregat | Werkzeuge |
| Filz-Brush | 29 | BRUSH-tec® E | Werkzeuge |
| LP-860-80 Teilewaschtisch | 43 | LOOP® Produkten | Instandhaltung (LOOP®) |
| Tuch-Polierring | 27 | Schwabbelaggregat | Werkzeuge |
| Premium-Rundbürste | 30 | BRUSH-tec® ES | Werkzeuge |
| Premium-Tellerbürste | 30 | BRUSH-tec® ES | Werkzeuge |
| Premium-Zweistoff-Düse | 10 | Sprühsystem | Kantenbearbeitung |
| SF-Brush | 30 | BRUSH-tec® SF | Werkzeuge |
| Sisal-Brush | 29 | BRUSH-tec® E | Werkzeuge |
| Speziallamellenrad | 28 | Schwabbelaggregat | Werkzeuge |
| Sprühsystem | 9 | CLOU®; Premium-Zweistoff-Düse; Ultra-Thin-Düse | Kantenbearbeitung |
| Tuch-Sisal-Lamellenrad | 28 | Schwabbelaggregat | Werkzeuge |
| Ultra-Thin-Düse | 16 | CLOU® | Kantenbearbeitung |

Sie möchten direkt bestellen? Gerne nehmen wir Ihre Bestellung einfach und unkompliziert per Mail an order@lcm-gmbh.eu entgegen. Geben Sie dazu bitte immer die Artikelnummer oder den Namen des Produkts an (Diese finden Sie auf den jeweiligen Produktseiten).

| Chemische Mittel | Seite | VOC-haltig | VOC-reduziert | VOC-frei | Produkt-Kategorie |
|---|-------|------------|---------------|----------|------------------------|
| Lc 2/10 Trennmittel | 7 | ✓ | | | Kantenbearbeitung |
| Lc 2/21 Antistatik-Kühlmittel | 8 | ✓ | | | Kantenbearbeitung |
| Lc 2/30 Reinigungsmittel | 7 | ✓ | | | Kantenbearbeitung |
| Lc 2/40 Schutzmittel | 8 | ✓ | | | Kantenbearbeitung |
| Lc 5/100 Schutzmittel Spray | / | ✓ | | | Kantenbearbeitung |
| iRelease | 11 | | | ✓ | Kantenbearbeitung |
| iClean | 11 | | | ✓ | Kantenbearbeitung |
| BRUSH-tec® agent | 14 | | | ✓ | Kantenbearbeitung |
| HydroTec agent -2/55- | 13 | ✓ | | | Kantenbearbeitung |
| HydroTec stick | 13 | ✓ | | | Kantenbearbeitung |
| Lc 1/18 Oberflächenreiniger | 33 | ✓ | | | Oberflächenbearbeitung |
| Lc 1/18 AN Oberflächenreiniger Apfel | 33 | ✓ | | | Oberflächenbearbeitung |
| Lc 1/18 DN Oberflächenreiniger Zitrone | 33 | ✓ | | | Oberflächenbearbeitung |
| Lc 1/18 Z Oberflächenreiniger Orange | 33 | ✓ | | | Oberflächenbearbeitung |
| Lc 1/18 S Oberflächenreiniger | 34 | ✓ | | | Oberflächenbearbeitung |
| Lc 1/18 V Oberflächenreiniger | 34 | | ✓ | | Oberflächenbearbeitung |
| Lc 7/18 Glasreiniger | 35 | | | ✓ | Oberflächenbearbeitung |
| Lc 7/19 Oberflächenreiniger | 35 | | | ✓ | Oberflächenbearbeitung |
| Lc 1/300 Oberflächenreiniger -Antistatik- | 36 | | | ✓ | Oberflächenbearbeitung |
| Lc 1/700 Oberflächenreiniger -Antistatik- | 36 | | ✓ | | Oberflächenbearbeitung |
| HydroTec agent -2/57- | 37 | | ✓ | | Fußbodenbearbeitung |
| iProtect | 38 | ✓ | | | Fußbodenbearbeitung |
| Lc 2/42-18 Schutzmittel | 38 | | ✓ | | Fußbodenbearbeitung |
| Lc 4M/25 Reinigungsmittel | 41 | | | ✓ | Systemhilfsmittel |
| Lc 4/29 Reinigungsmittel | 41 | | ✓ | | Systemhilfsmittel |
| Lc 4/32 Reinigungsmittel | 42 | | | ✓ | Systemhilfsmittel |
| Lc 9/700 Gleitmittel | 42 | ✓ | | | Systemhilfsmittel |
| LP-1 Multiöl | 43 | | ✓ | | Instandhaltung (LOOP®) |
| LP-2 Bremsenreiniger | 43 | ✓ | | | Instandhaltung (LOOP®) |
| LP-3 Rostlöser | 44 | ✓ | | | Instandhaltung (LOOP®) |
| LP-7 Kraftreiniger+ | 44 | | | ✓ | Instandhaltung (LOOP®) |

Nähere Informationen zu den einzelnen Produkten sowie die jeweiligen Artikelnummern, finden Sie unter den Produktbeschreibungen auf den hier aufgezeigten Katalogseiten.

LcM GmbH

Siemensstraße 26-28
32120 Hiddenhausen

Tel.: +49 (0)5223 189 66-30

Fax: +49 (0)5223 189 66-35

Mail: info@lcm-gmbh.eu



www.lcm-gmbh.eu