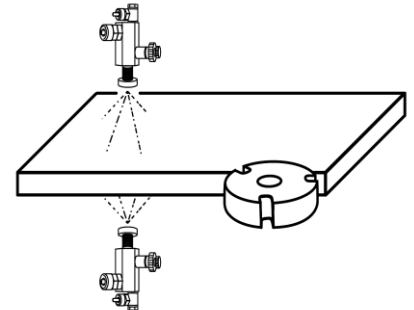


1. Lc 2/10 Trennmittel „Gelb“



LcM als Entwickler von Trennmitteln ist stets auf optimale Ergebnisse ausgerichtet. In Kombination mit unseren LcM Sprühsystemen erwartet Sie stets hohe Qualität. Das **LcM Trennmittel** wird vor dem Formfräser auf die Ober- und Unterseite des Kantenbereichs gesprüht. Dieses beinhaltet ein Fluid, welches einen schnell verdunstenden Schutzfilm auf dem Werkstück hinterlässt. Der sichtbare Vorteil: keinerlei Leimreste auf dem Werkstück.

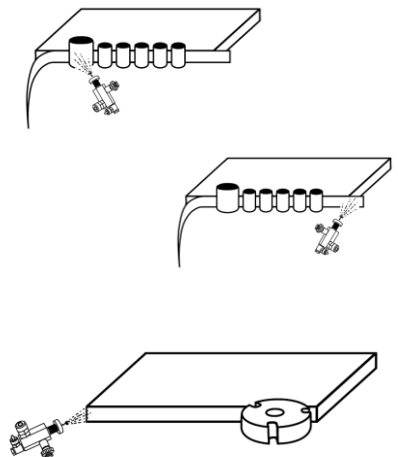


2. Lc 2/40 Schutzmittel „Blau“



Mit dem **LcM Schutzmittel** wird ungewollten und den Arbeitsprozess störenden Verschmutzungen vorgebäugt und somit verhindert.

Besonders in der Möbelindustrie wird z. B. ein genaues Anbringen von Kanten durch unerfreuliche Partikel von Klebstoffen an z.B. Andrucksrollen oder Gleitschuhen unmöglich. Ausgezeichnete Arbeit erfordert Präzision und einen gutes Schutzmittel der Werkzeuge. **LcM Schutzmittel** empfehlen wir auch für die Verarbeitung von Hochglanz/-Acrylkanten, wo es einen feinen Schutzfilm auf der Kante hinterlässt. Das Ergebnis: die Schutzfolie löst sich während der Verarbeitung in der Maschine nicht mehr vom Kantenband ab.



3. Lc 2/30 Reinigungsmittel „Orange“



LcM Reinigungsmittel findet seinen Einsatz kurz vor der Zieh Klinge. Somit wird der Zieh Klinge ein sanfteres und optimaleres Abziehen ermöglicht. Durch den beständigen Einsatz des **LcM Reinigungsmittels** werden zum einen das vorher aufgebrauchte Trennmittel und alle Leimreste entfernt. Zum anderen wird der Kantenradius in seinen Ursprungsglanz versetzt, was für eine hochwertige Optik sorgt. Ein weiterer Vorteil in der Anwendung ist die Kühlung der Kante und Leimfuge.

